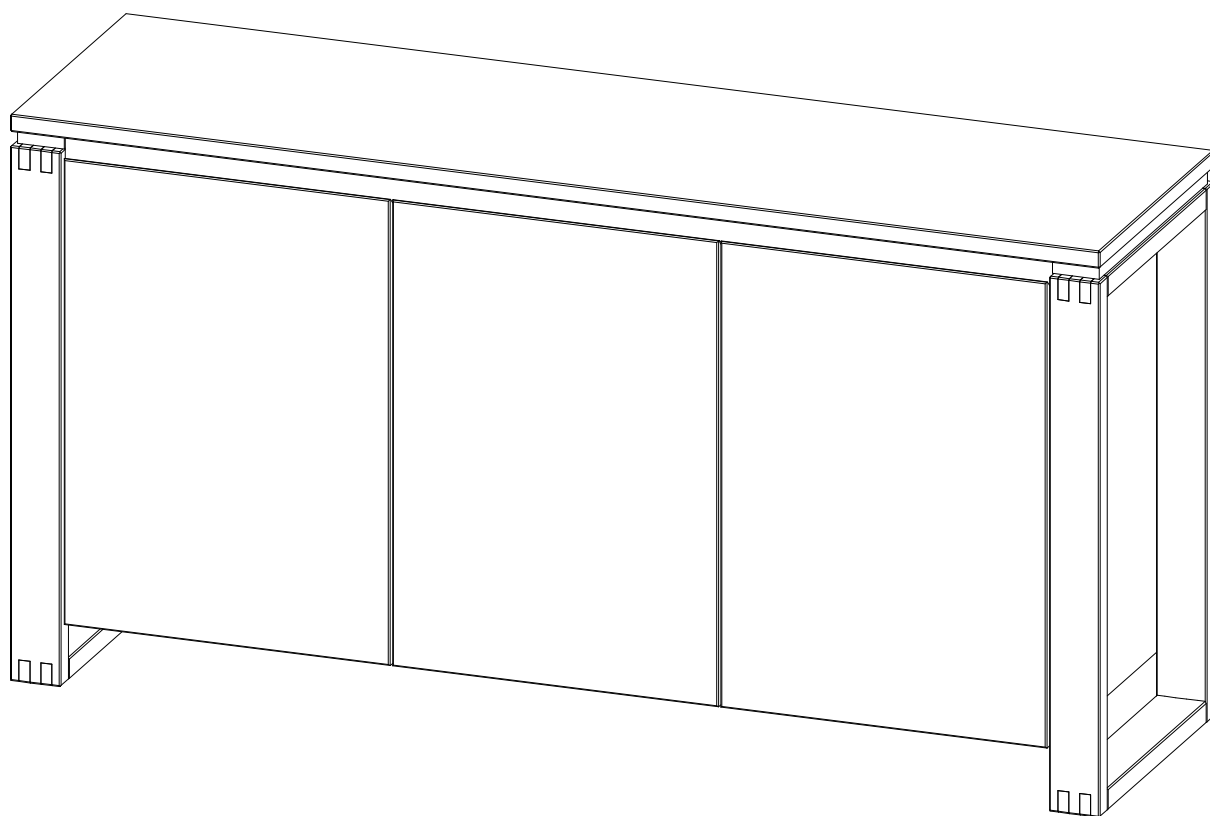


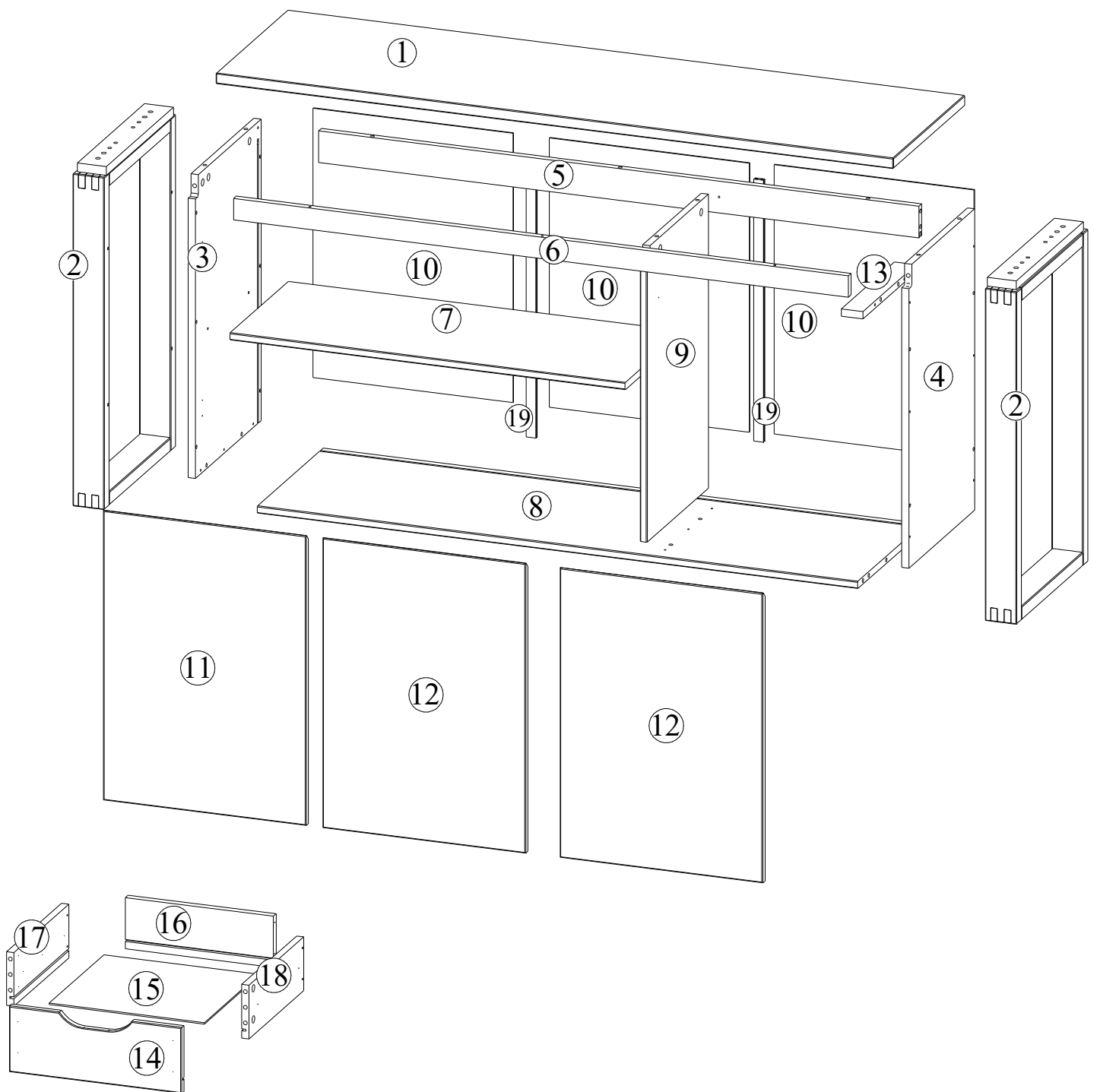
ARTEMOBILI

móveis com encaixe perfeito

Buffet 1400 Craft



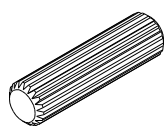
Identificação das Peças



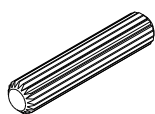
Partes do Produto

1	Tampo	(1x) - 1400 x 392 x 22
2	Pé montado	(2x) - 700 x 392 x 65
3	Lateral esquerda	(1x) - 618 x 360 x 15
4	Lateral direita	(1x) - 618 x 360 x 15
5	Travessa traseira	(1x) - 1240 x 65 x 15
6	Travessa frontal	(1x) - 1270 x 65 x 65
7	Prateleira móvel	(1x) - 816 x 320 x 15
8	Base	(1x) - 1240 x 360 x 15
9	Divisória	(1x) - 350 x 109 x 14
10	Fundo	(3x) - 552 x 413 x 3
11	Porta esquerda	(1x) - 594 x 419 x 15
12	Porta direita	(2x) - 594 x 419 x 15
13	Travessa da corrediça	(1x) - 291 x 45 x 15
14	Frente de gaveta	(1x) - 356 x 135 x 15
15	Fundo de gaveta	(1x) - 321 x 300 x 3
16	Costa de gaveta	(1x) - 306 x 105 x 15
17	Lateral esquerda de gaveta	(1x) - 300 x 110 x 15
18	Lateral direita de gaveta	(1x) - 300 x 110 x 15
19	Perfil H	(2x) - 537 x 20 x 6

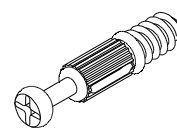
Identificação das Ferragens



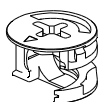
A- Cavilha 8x30 (16x)



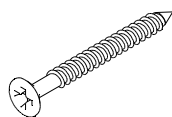
B- Cavilha 6x30 (8x)



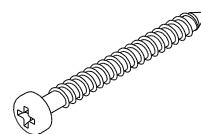
C- Parafuso minifix (23x)



D- Tambor minifix (23x)



E- Parafuso 3,5x35 CCH (20x)



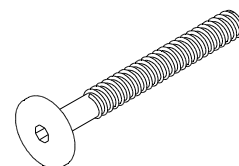
F- Parafuso 4x40 CPA (5x)



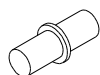
G- Parafuso 3,5x12 CPA (36x)



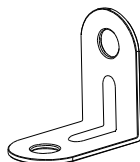
H- Parafuso 3,5x14 CCH (7x)



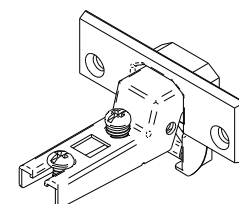
I- Parafuso 7x60 C17 (4x)



J- Pino fixador (4x)



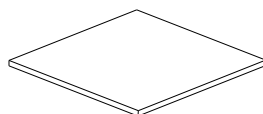
K- Cantoneira metálica (1x)



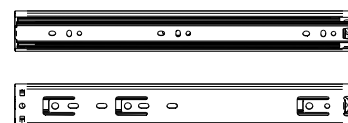
L- Dobradiça (6x)



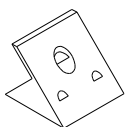
M - Chave zeta (1x)



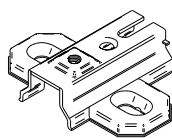
N - Feltro adesivo 30x30 (4x)



O - Trilho 300mm (1x)

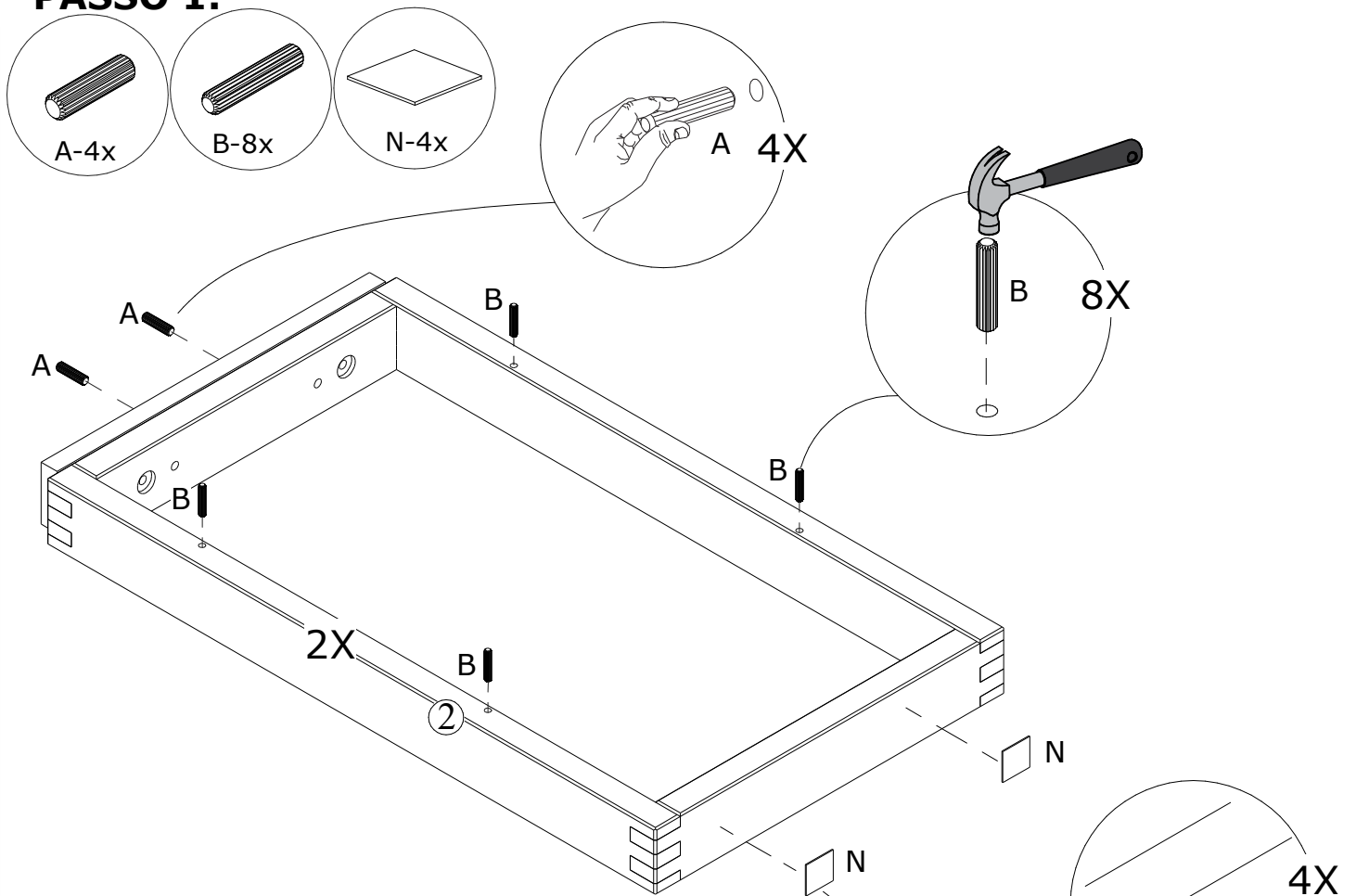


P - Fixador fundo (7x)

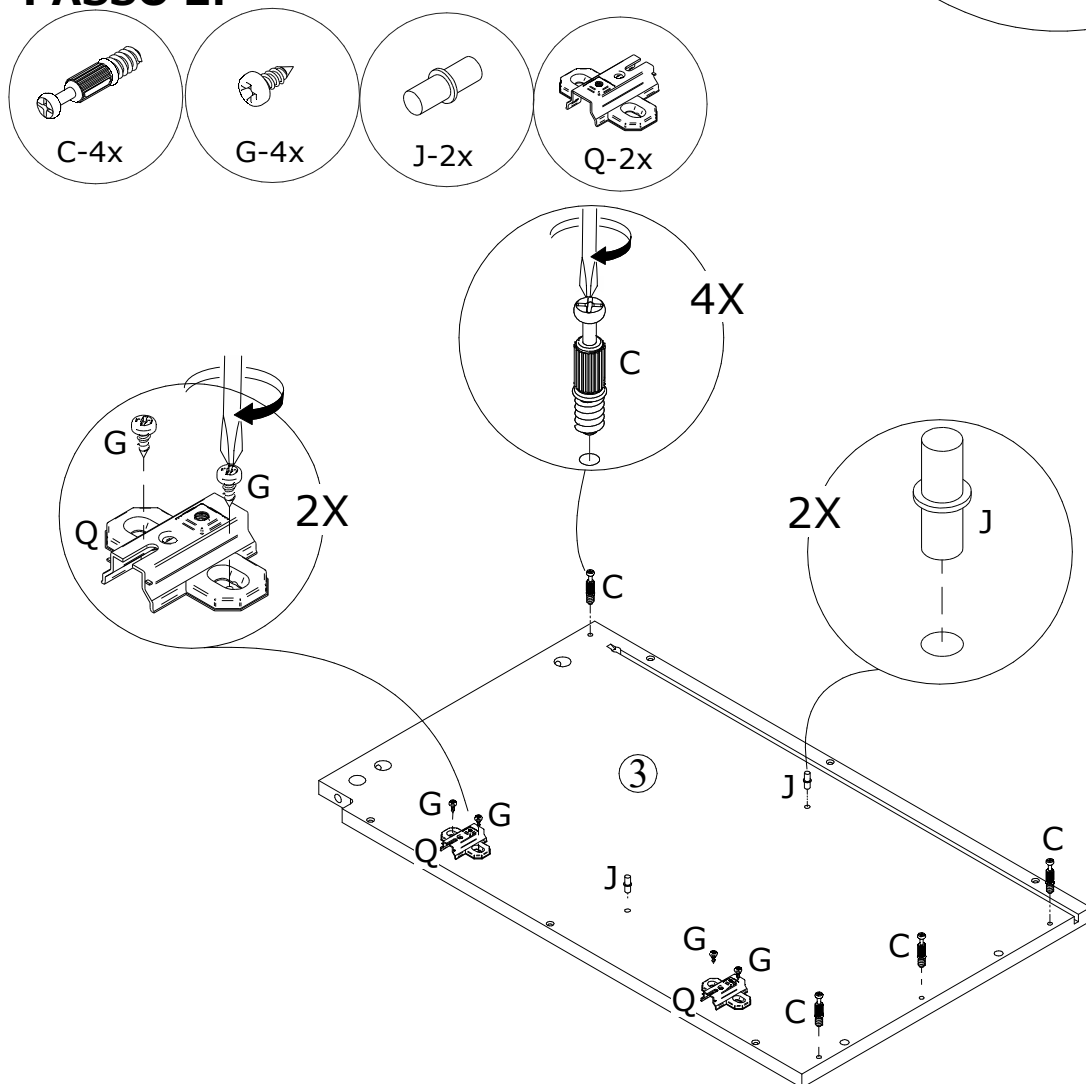


Q - Calço (6x)

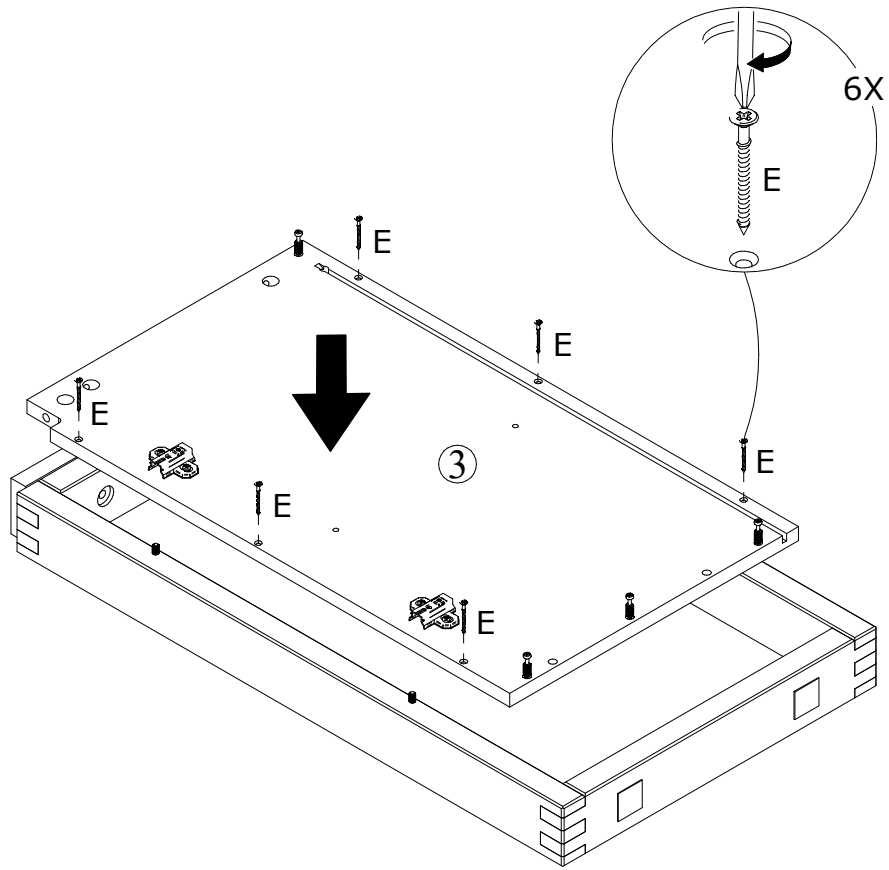
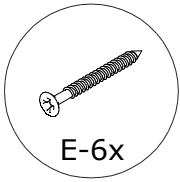
PASSO 1:



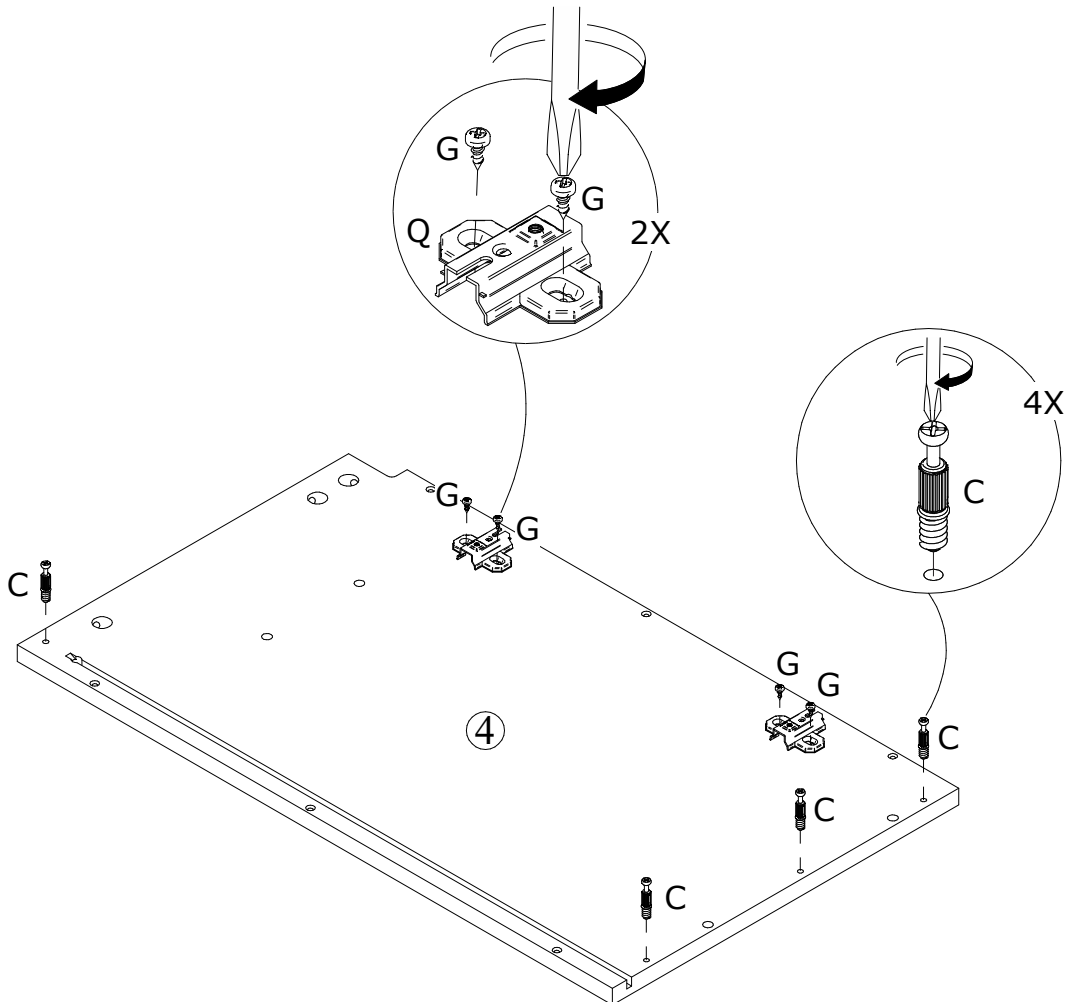
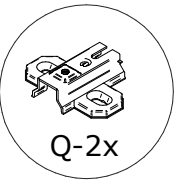
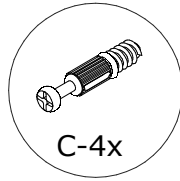
PASSO 2:



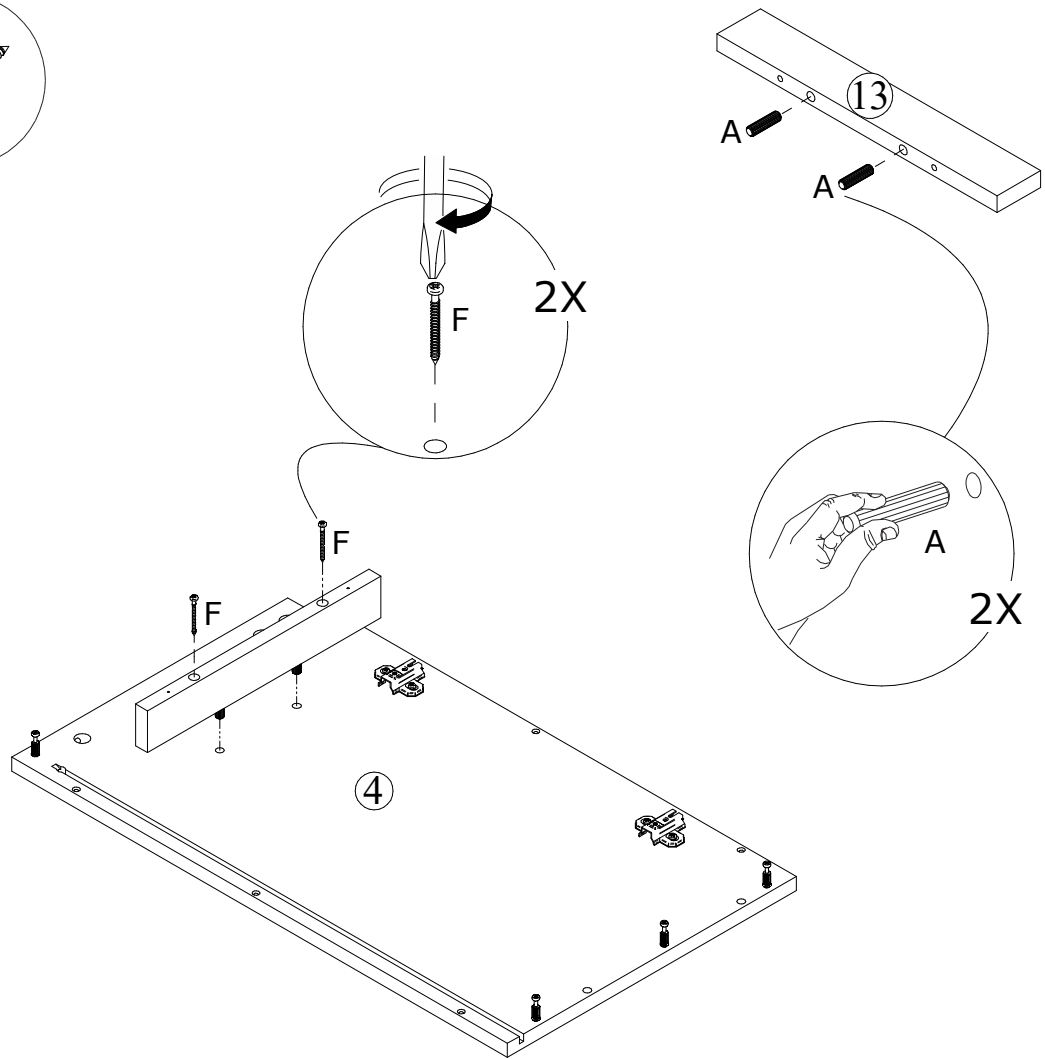
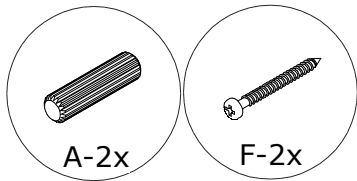
PASSO 3:



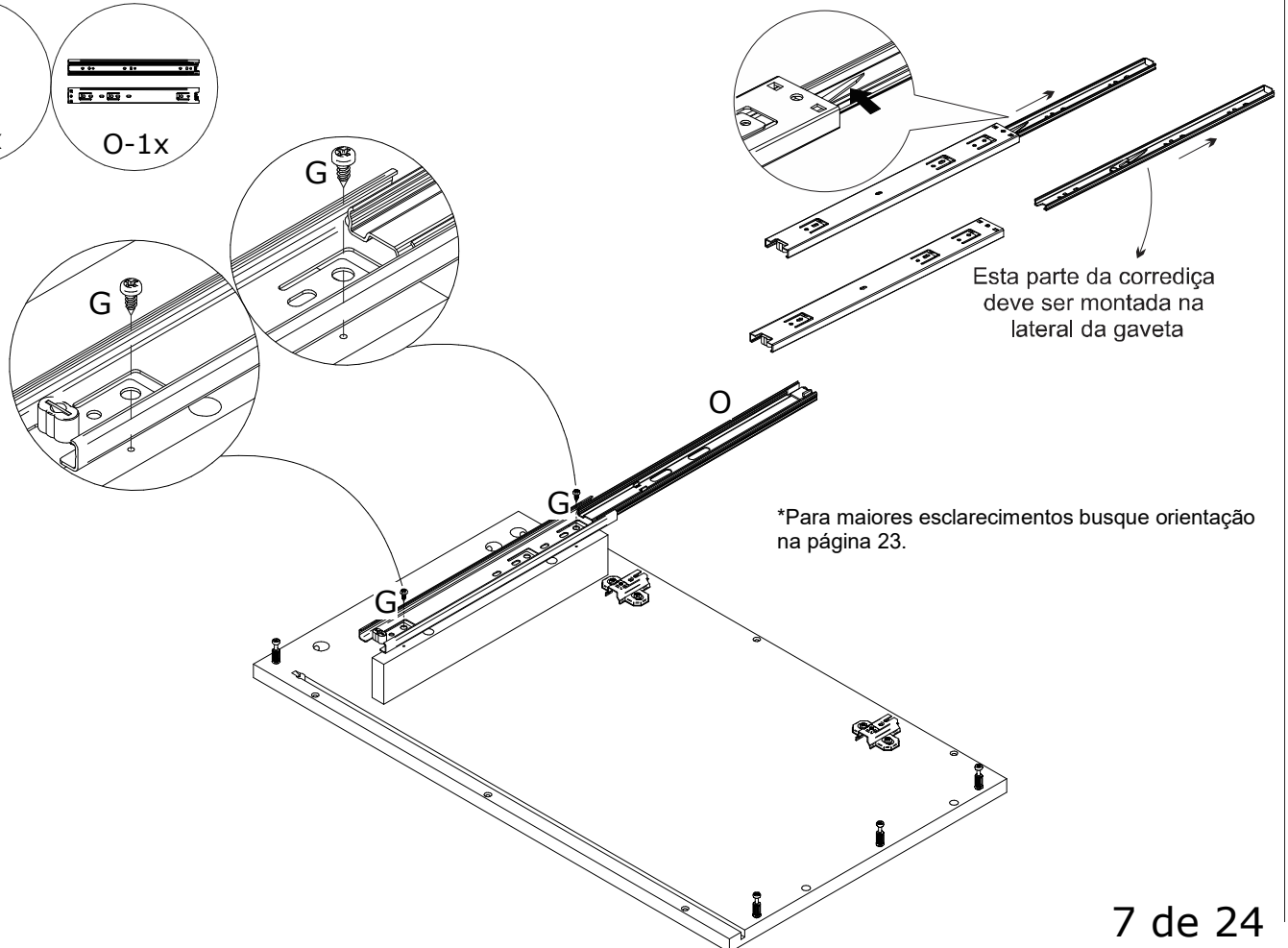
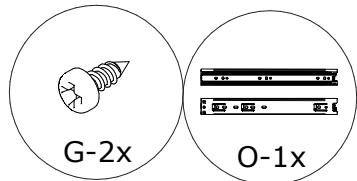
PASSO 4:



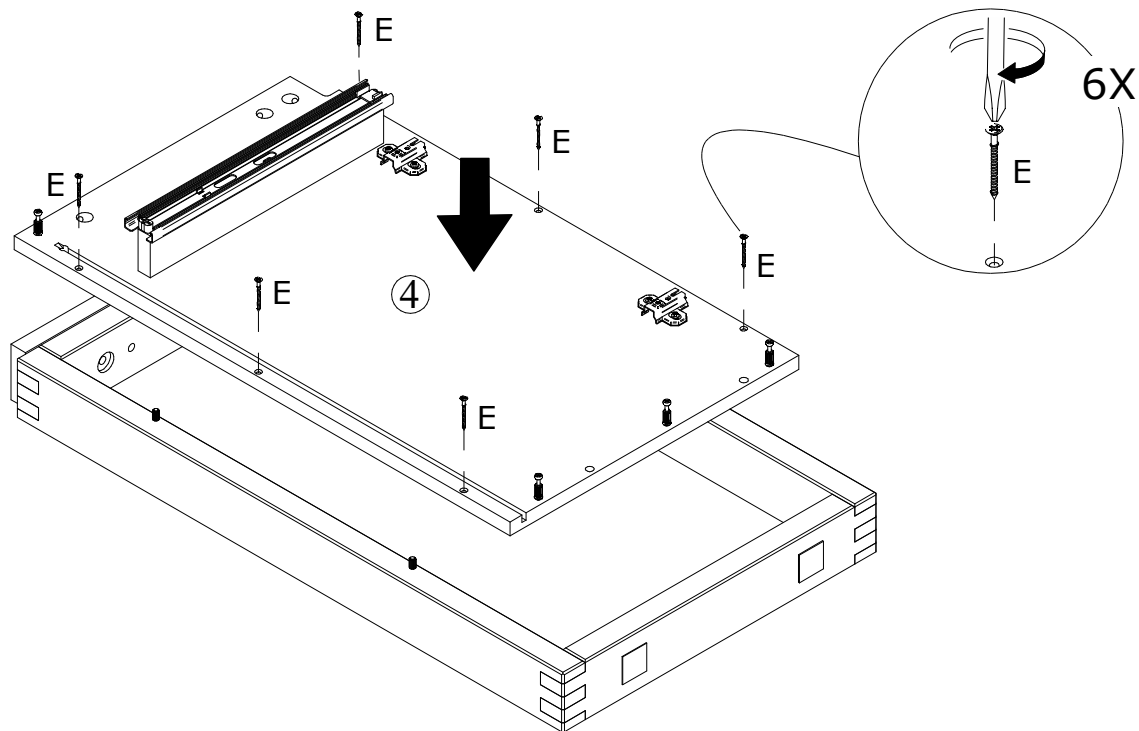
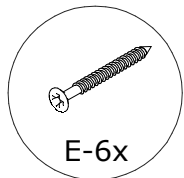
PASSO 5:



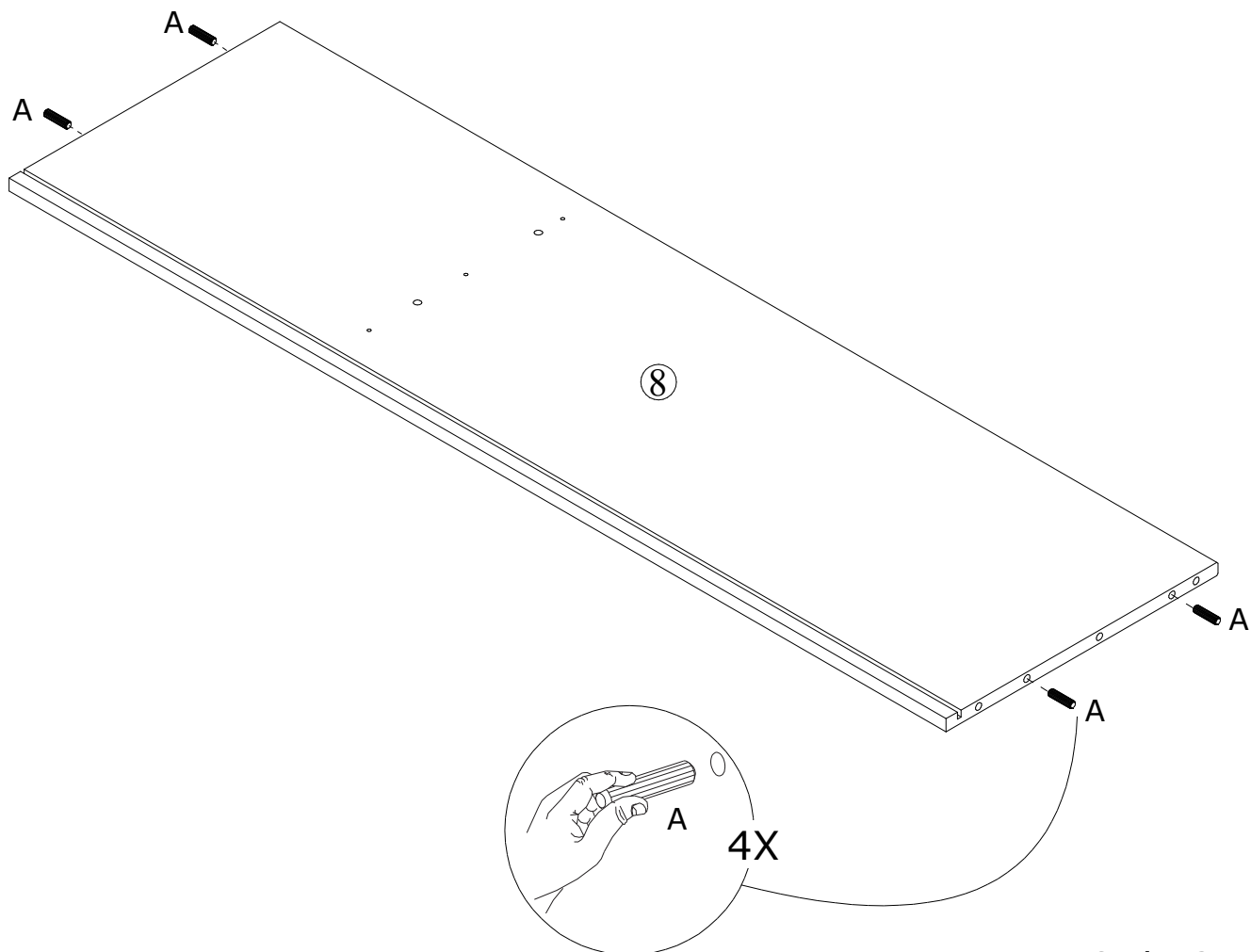
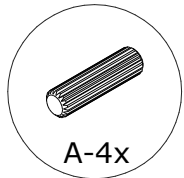
PASSO 6:



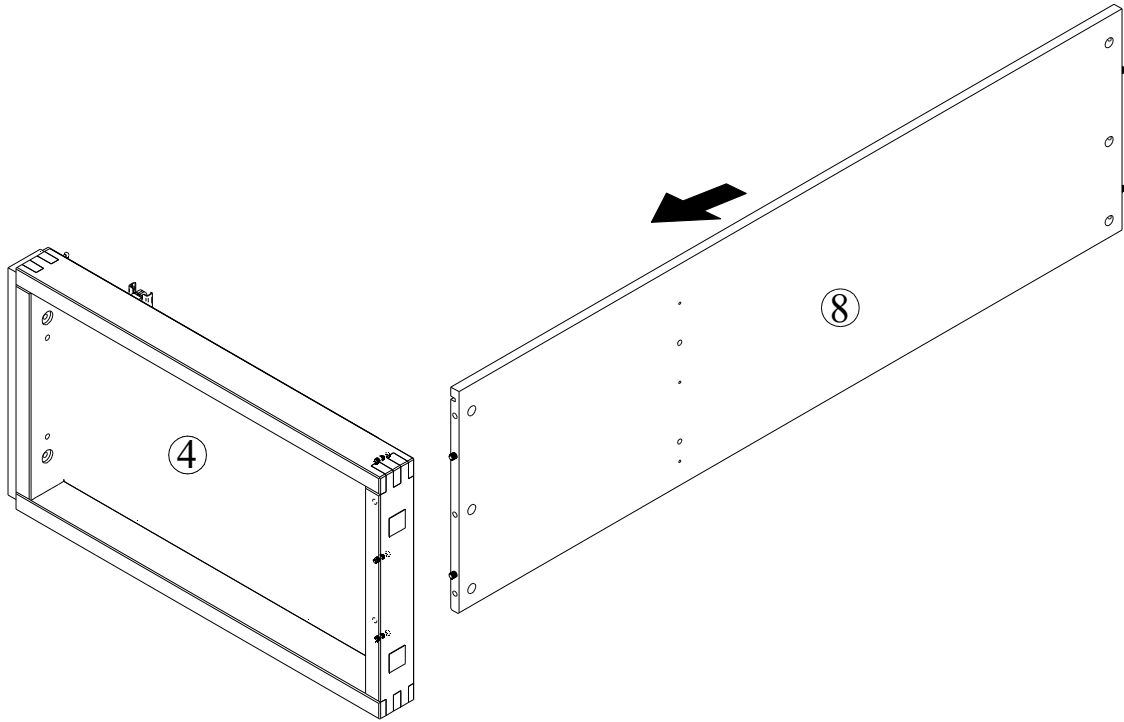
PASSO 7:



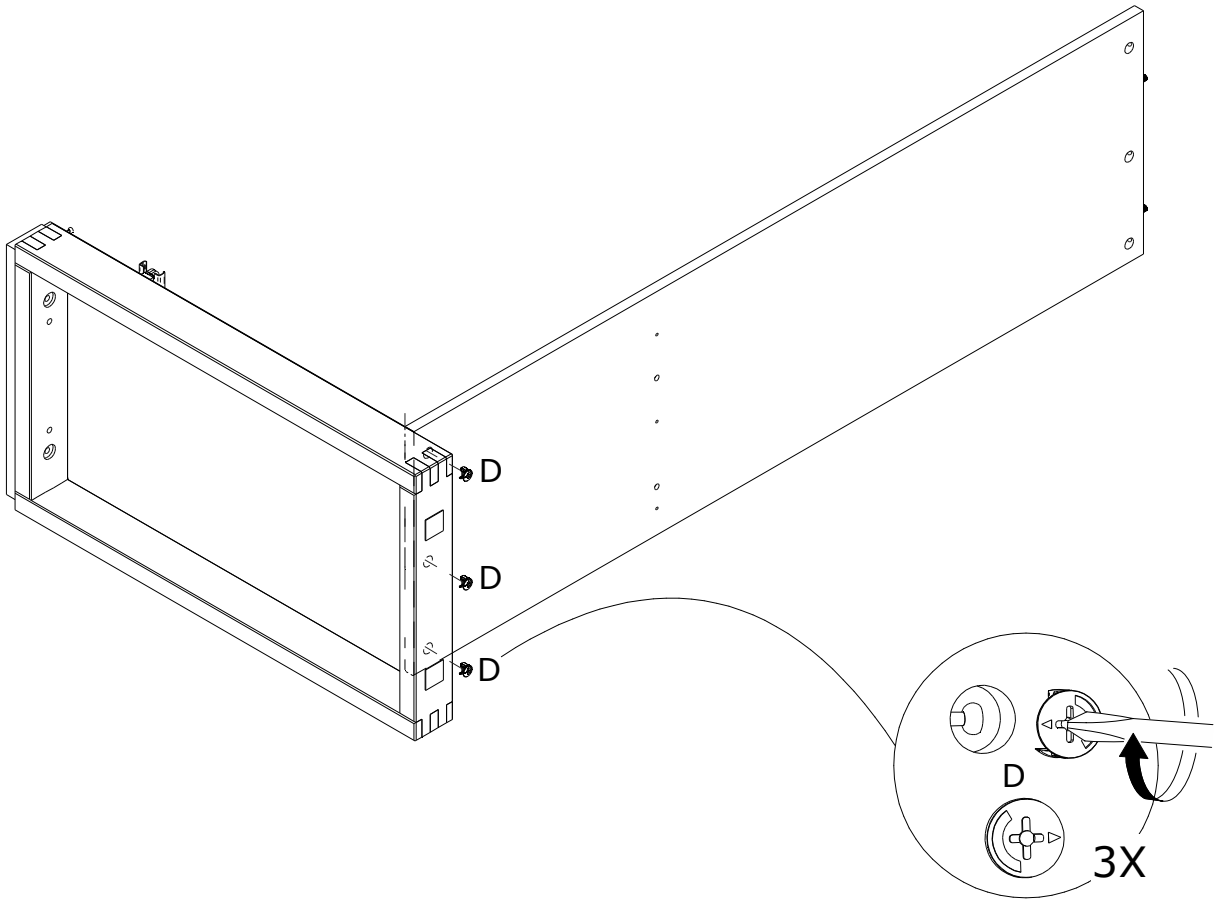
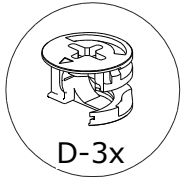
PASSO 8:



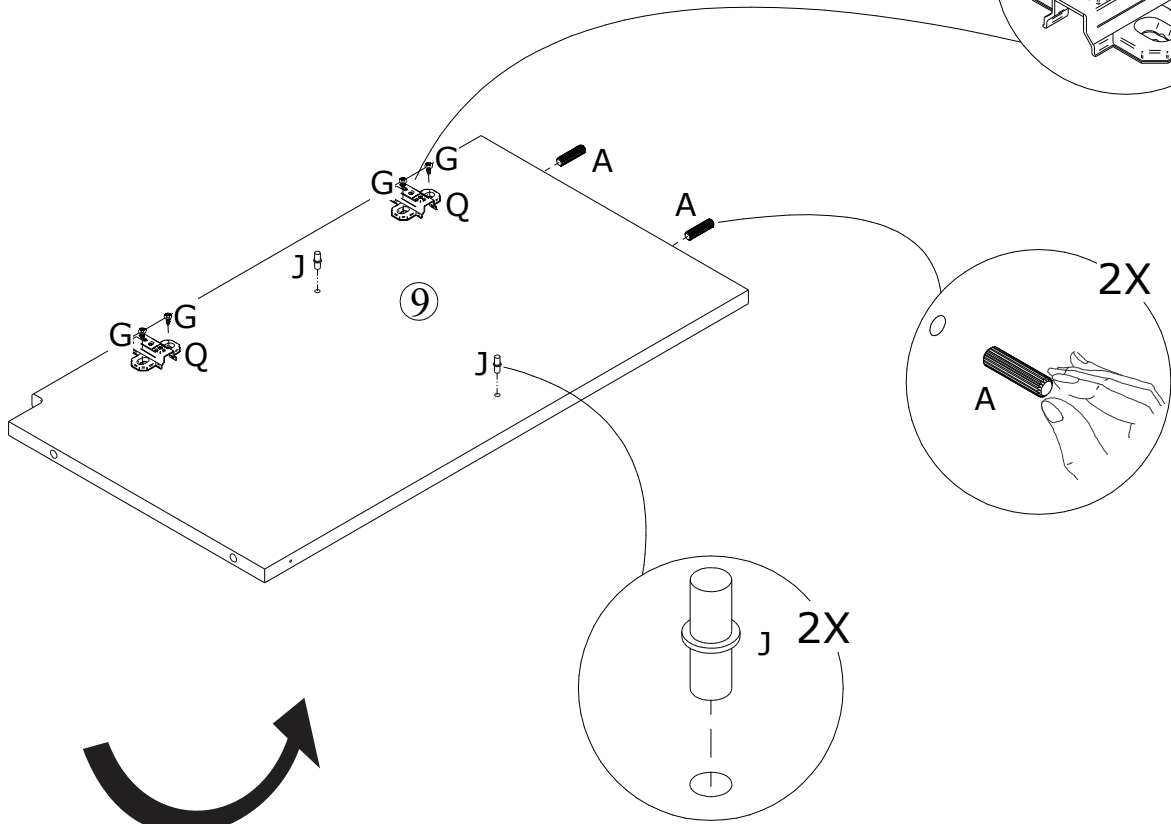
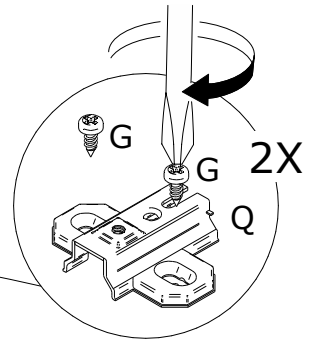
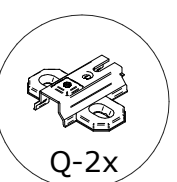
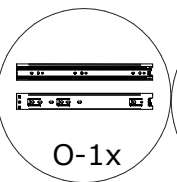
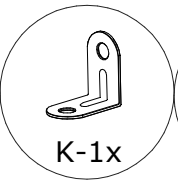
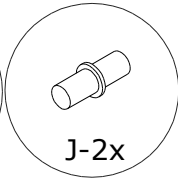
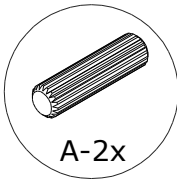
PASSO 9:



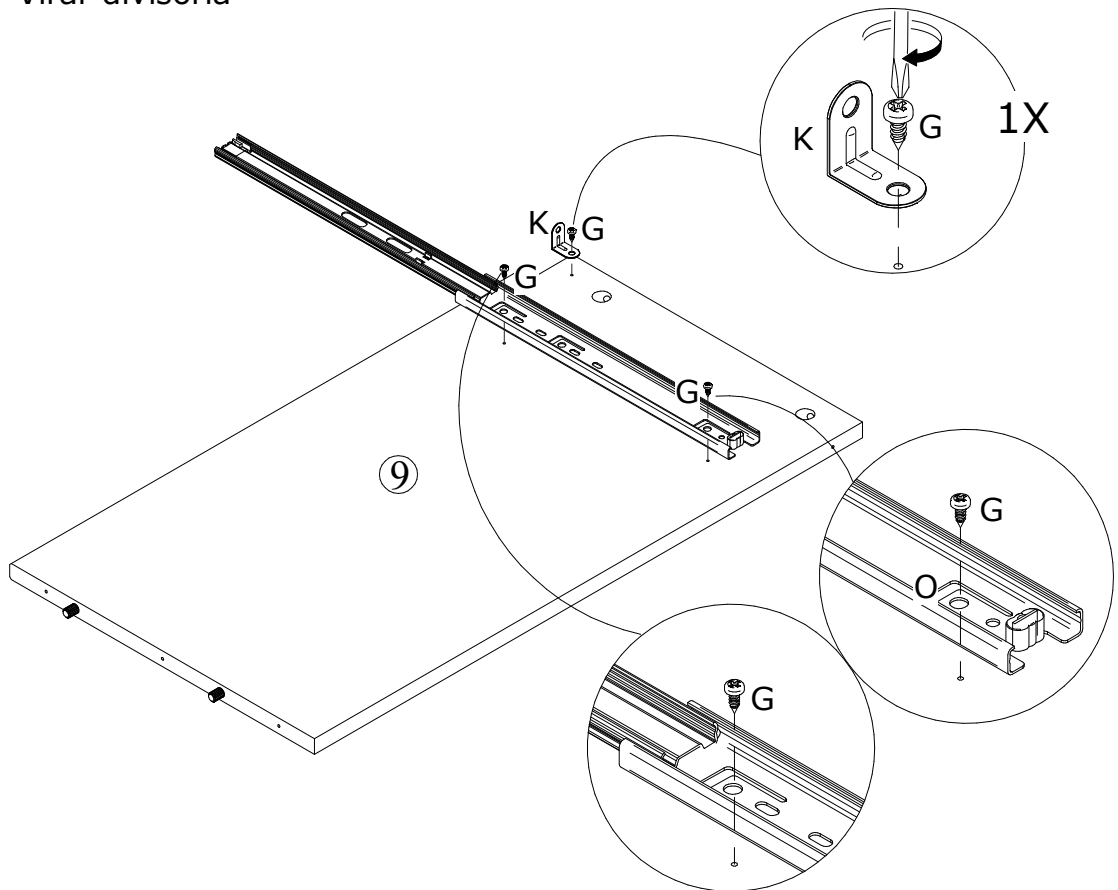
PASSO 10:



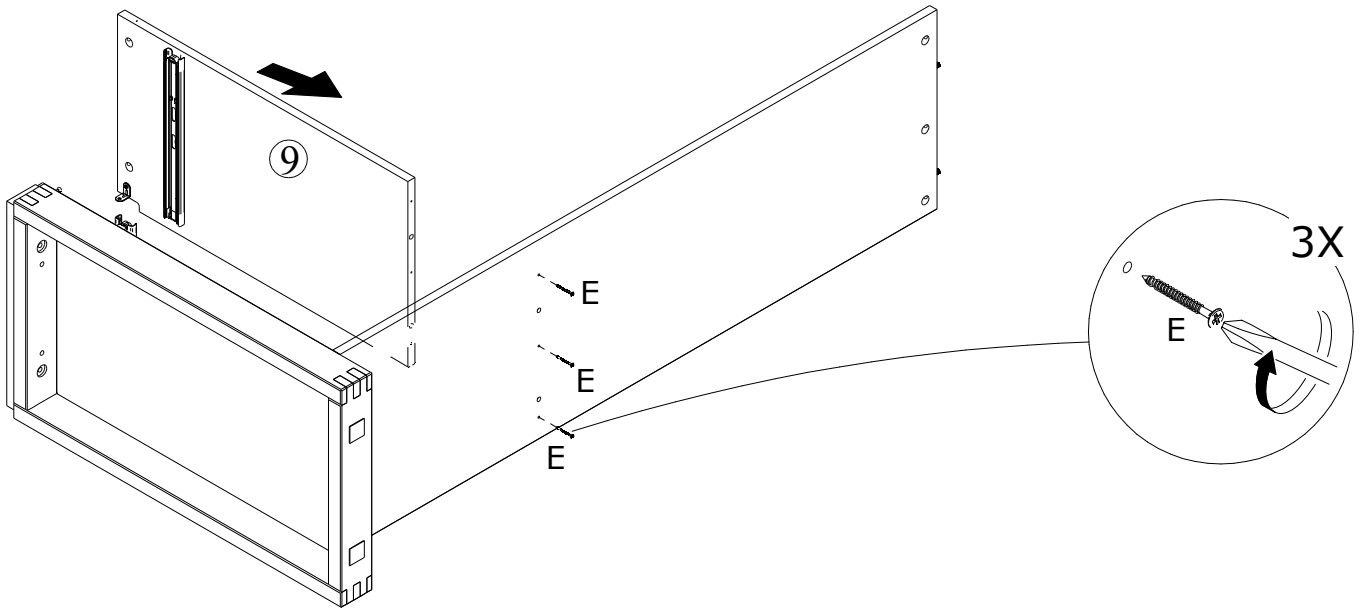
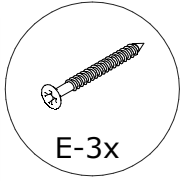
PASSO 11:



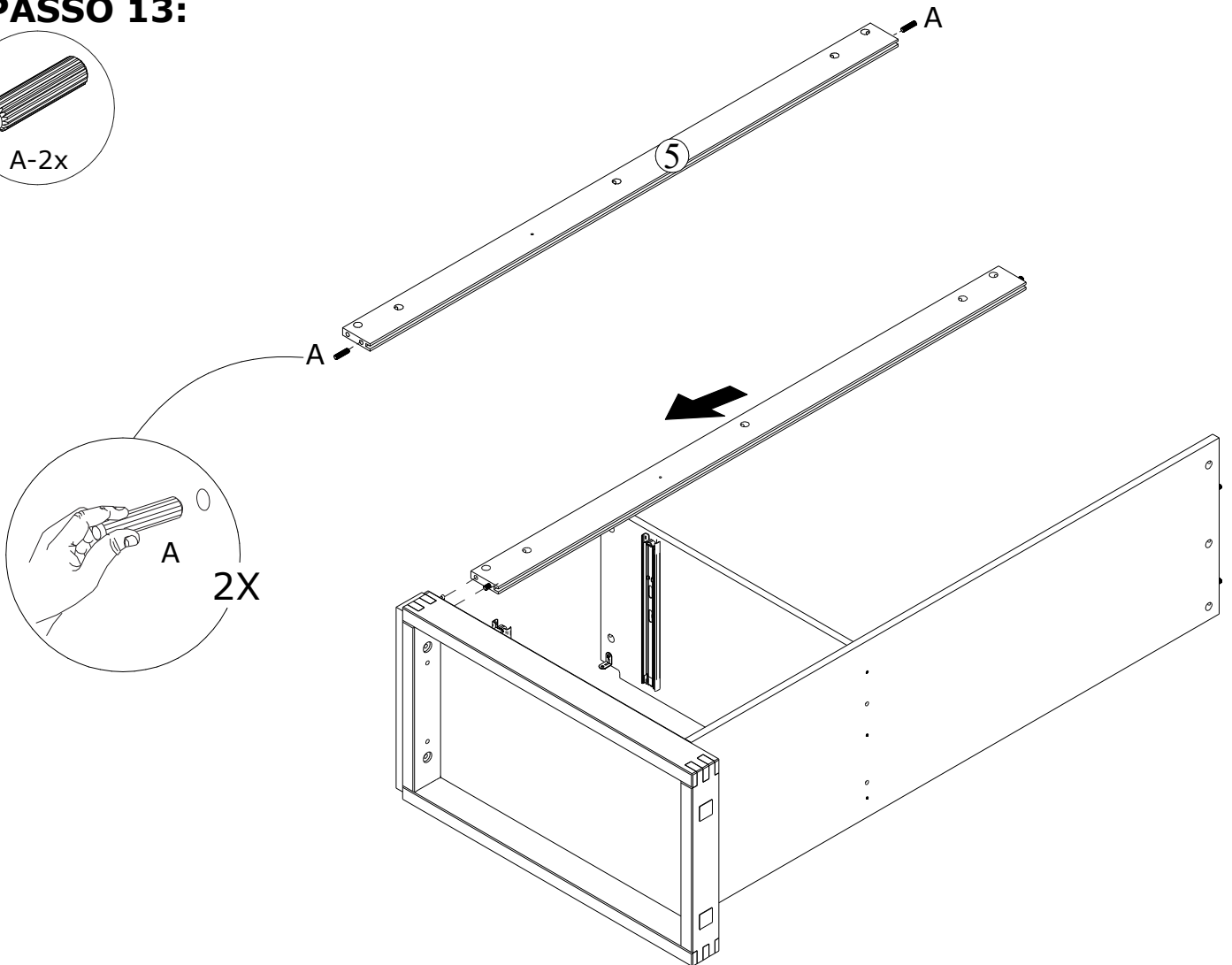
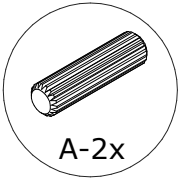
Virar divisória



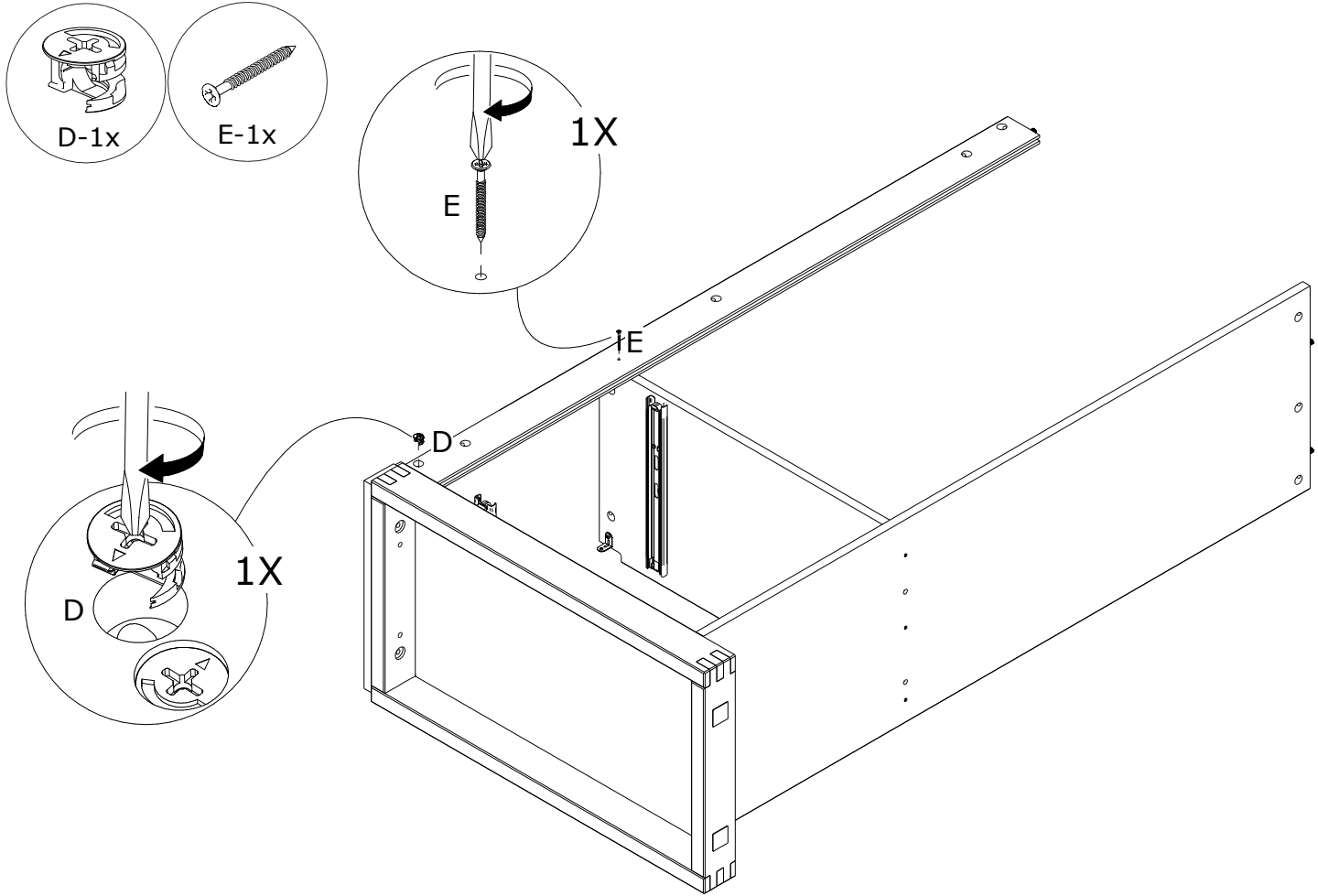
PASSO 12:



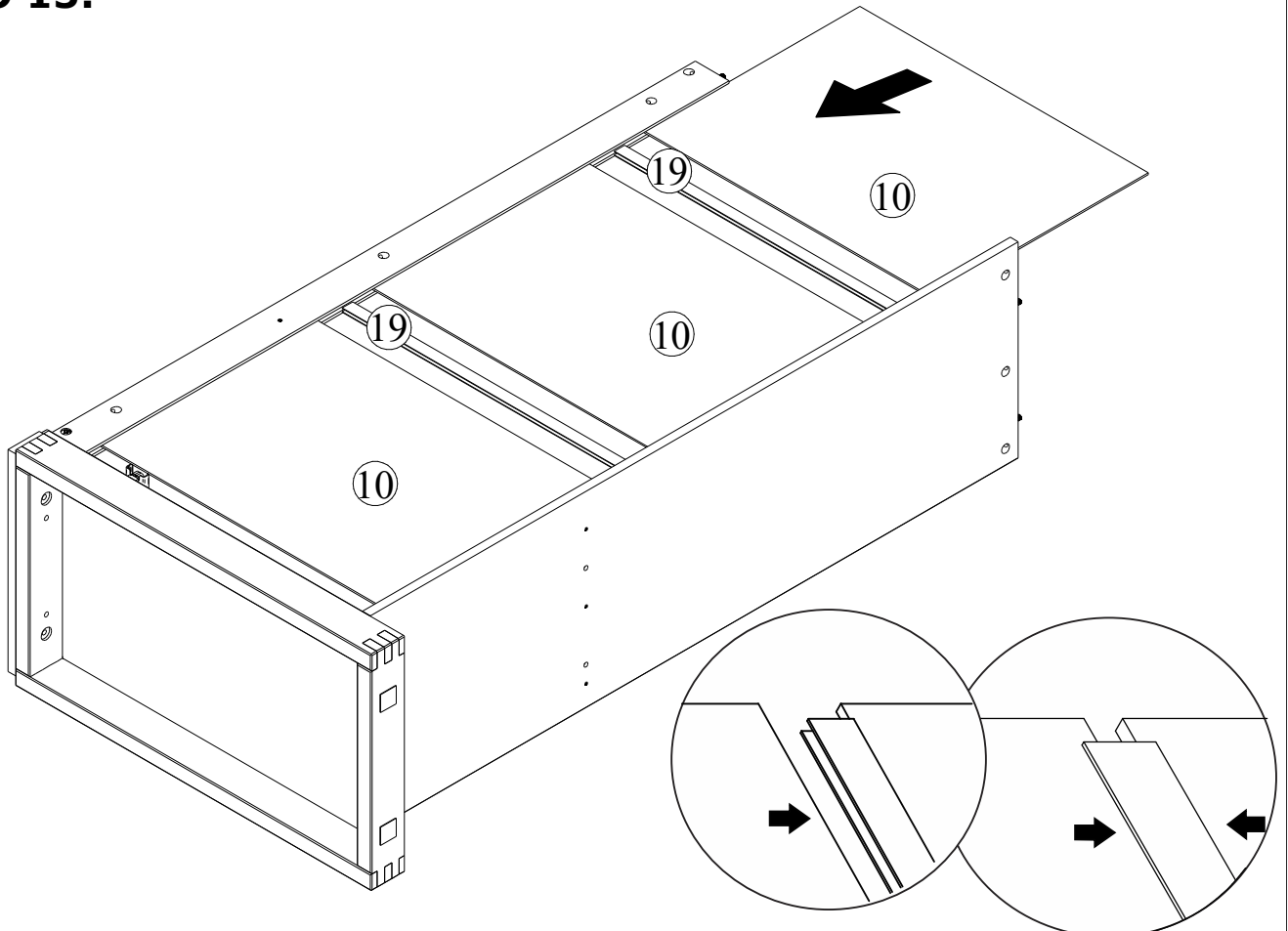
PASSO 13:



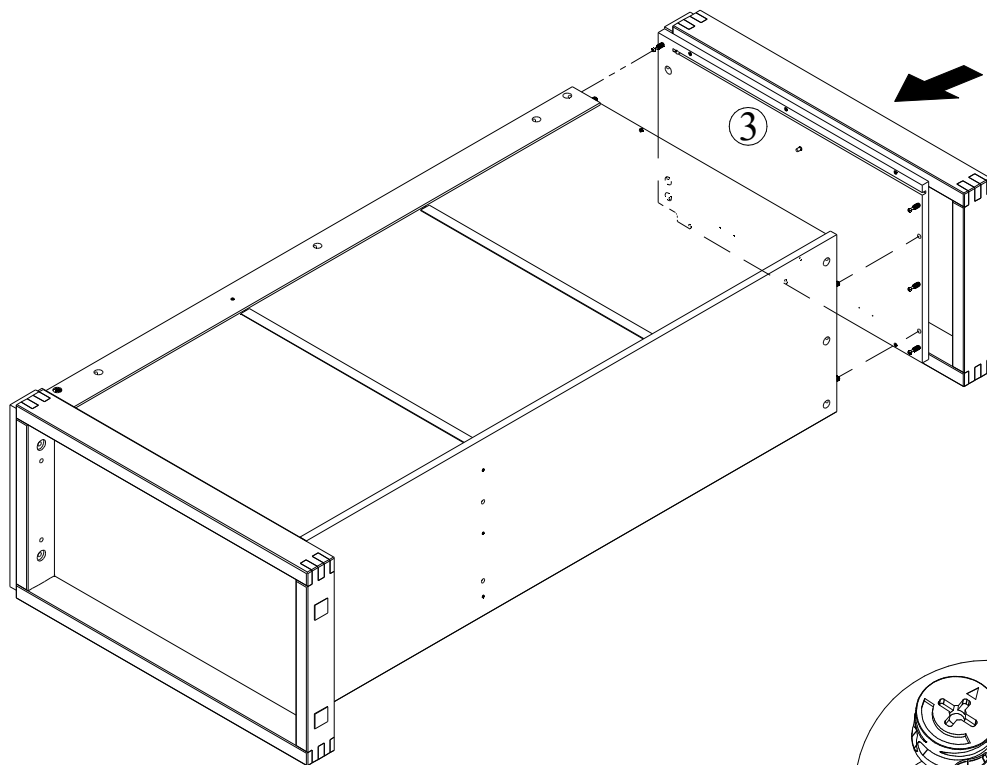
PASSO 14:



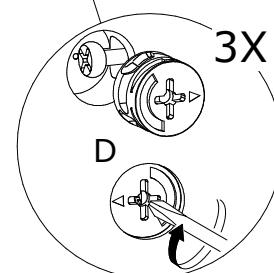
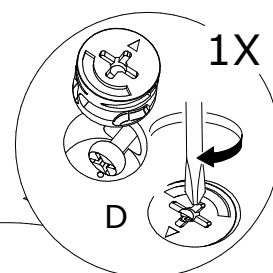
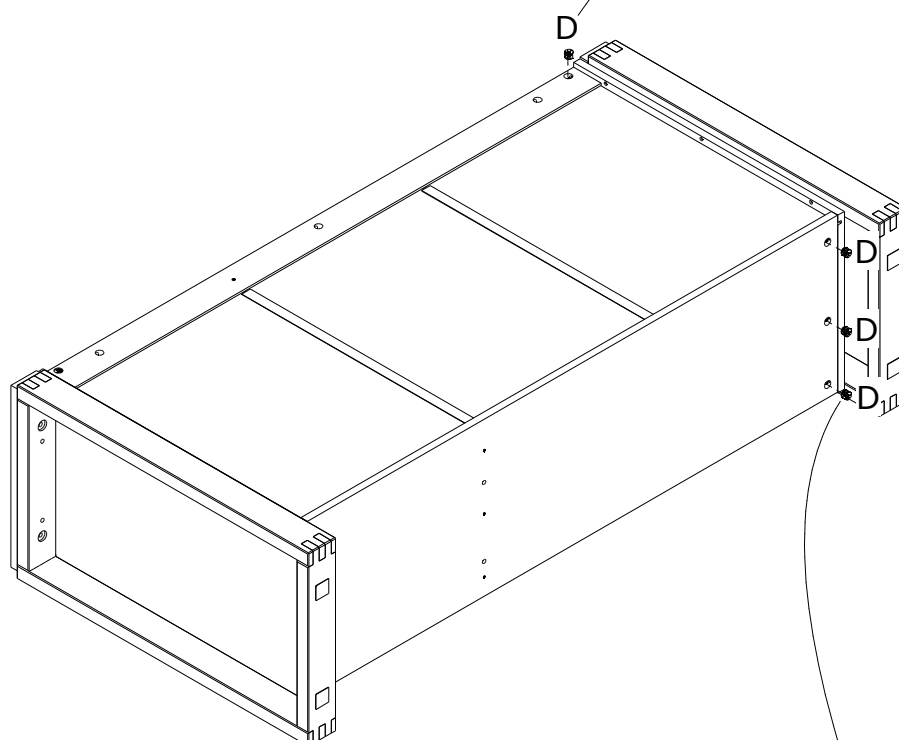
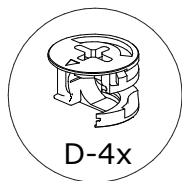
PASSO 15:



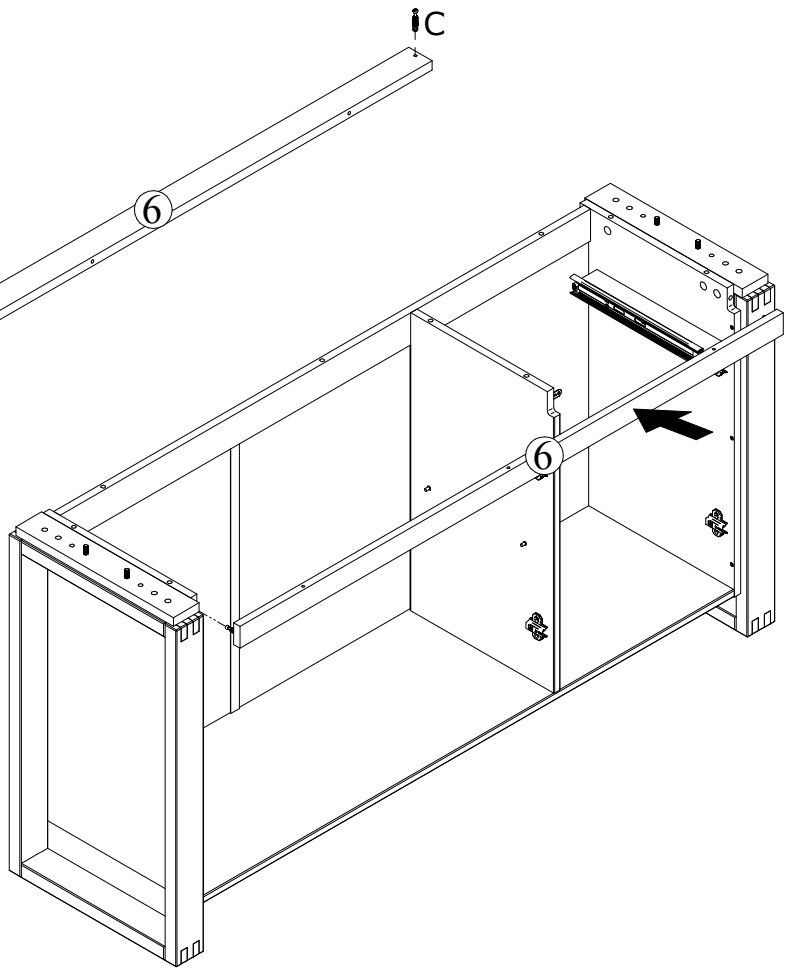
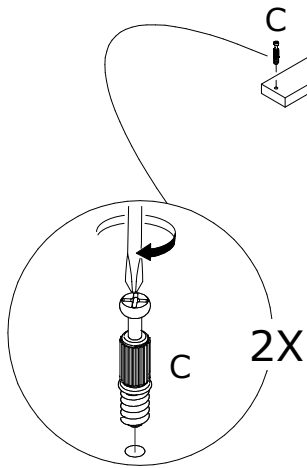
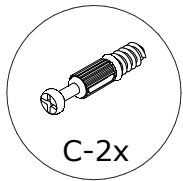
PASSO 16:



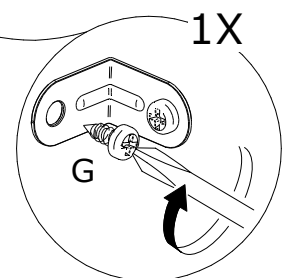
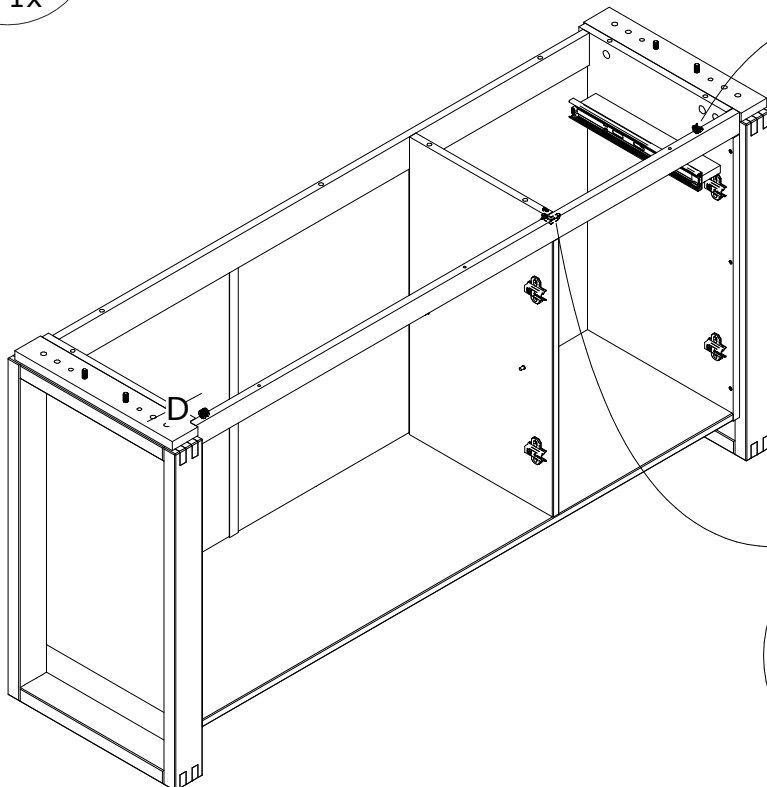
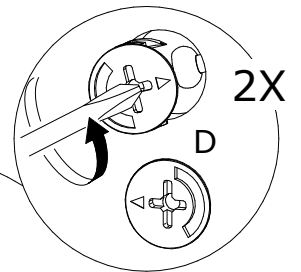
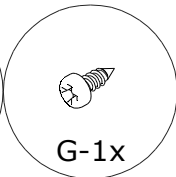
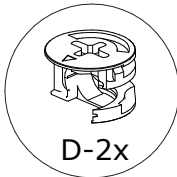
PASSO 17:



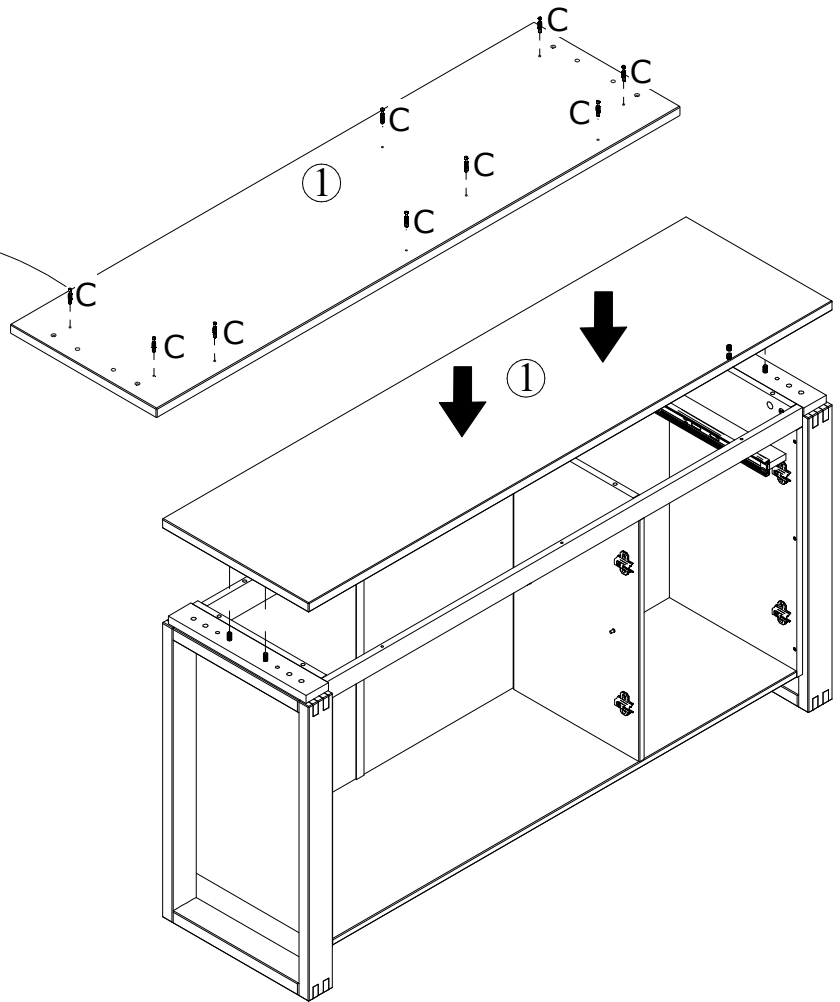
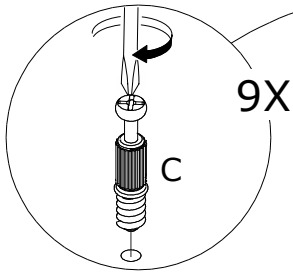
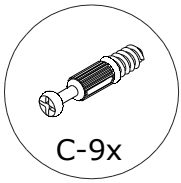
PASSO 18:



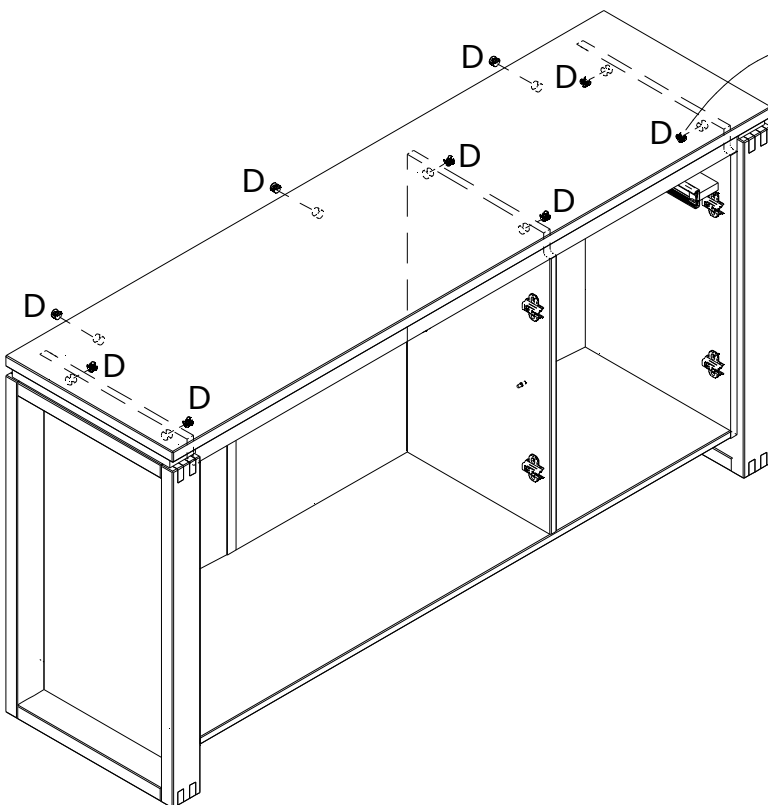
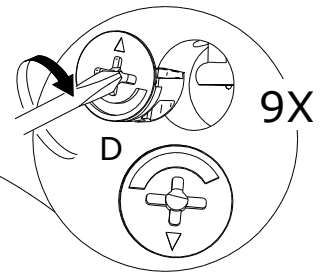
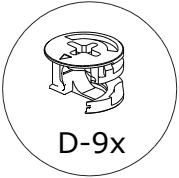
PASSO 19:



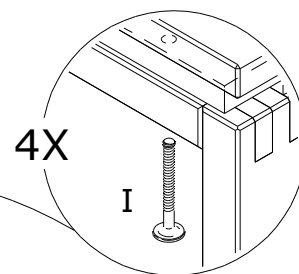
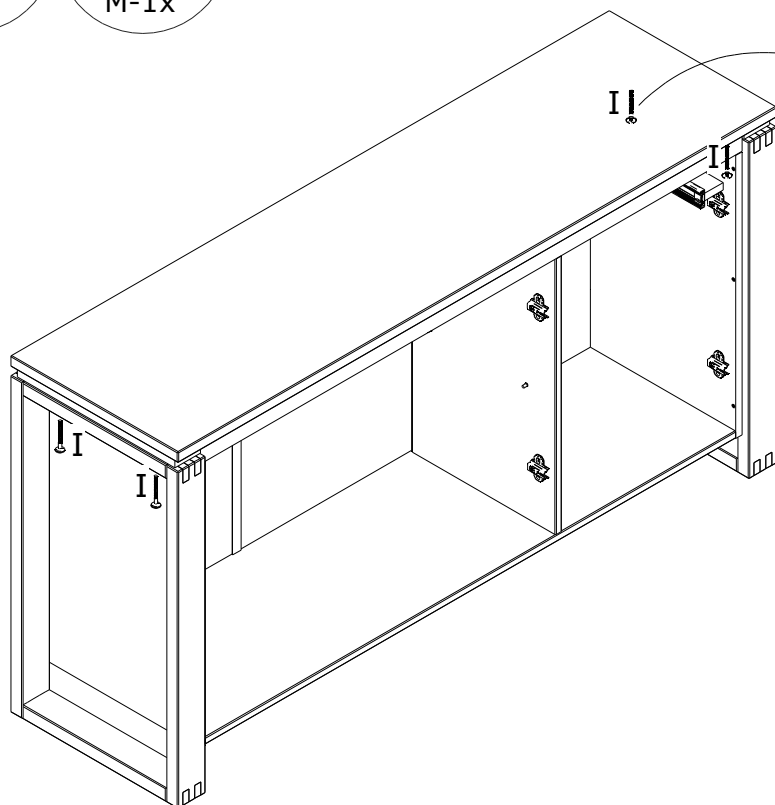
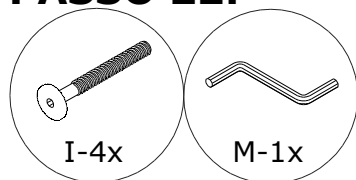
PASSO 20:



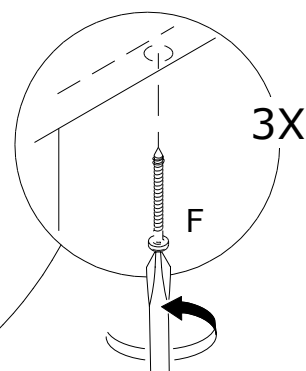
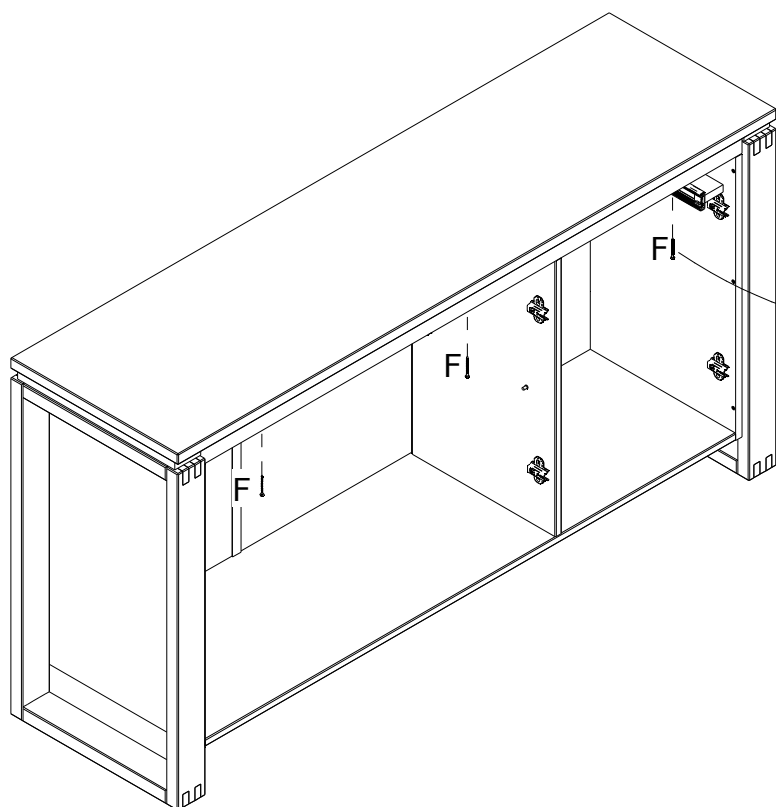
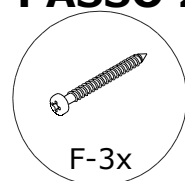
PASSO 21:



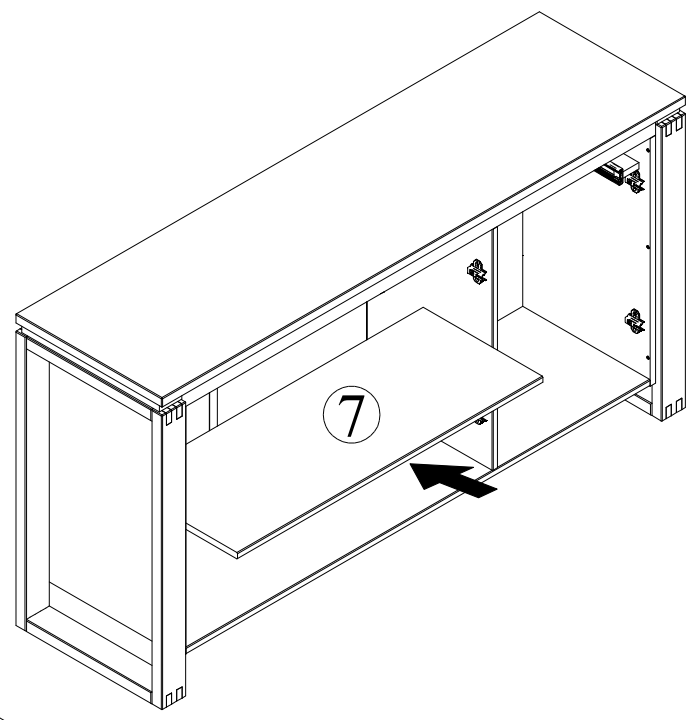
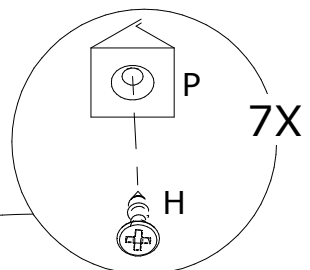
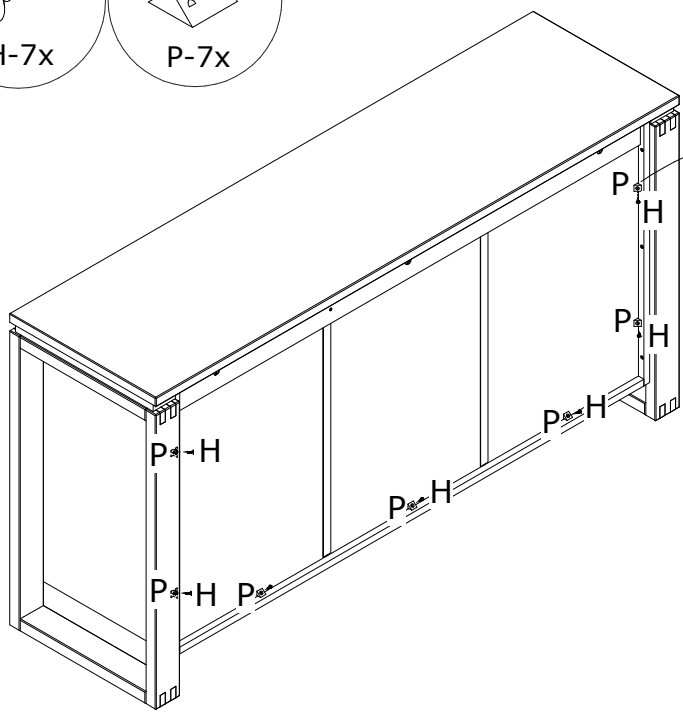
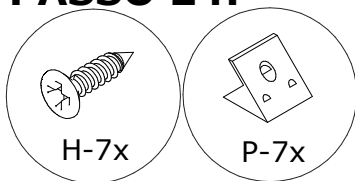
PASSO 22:



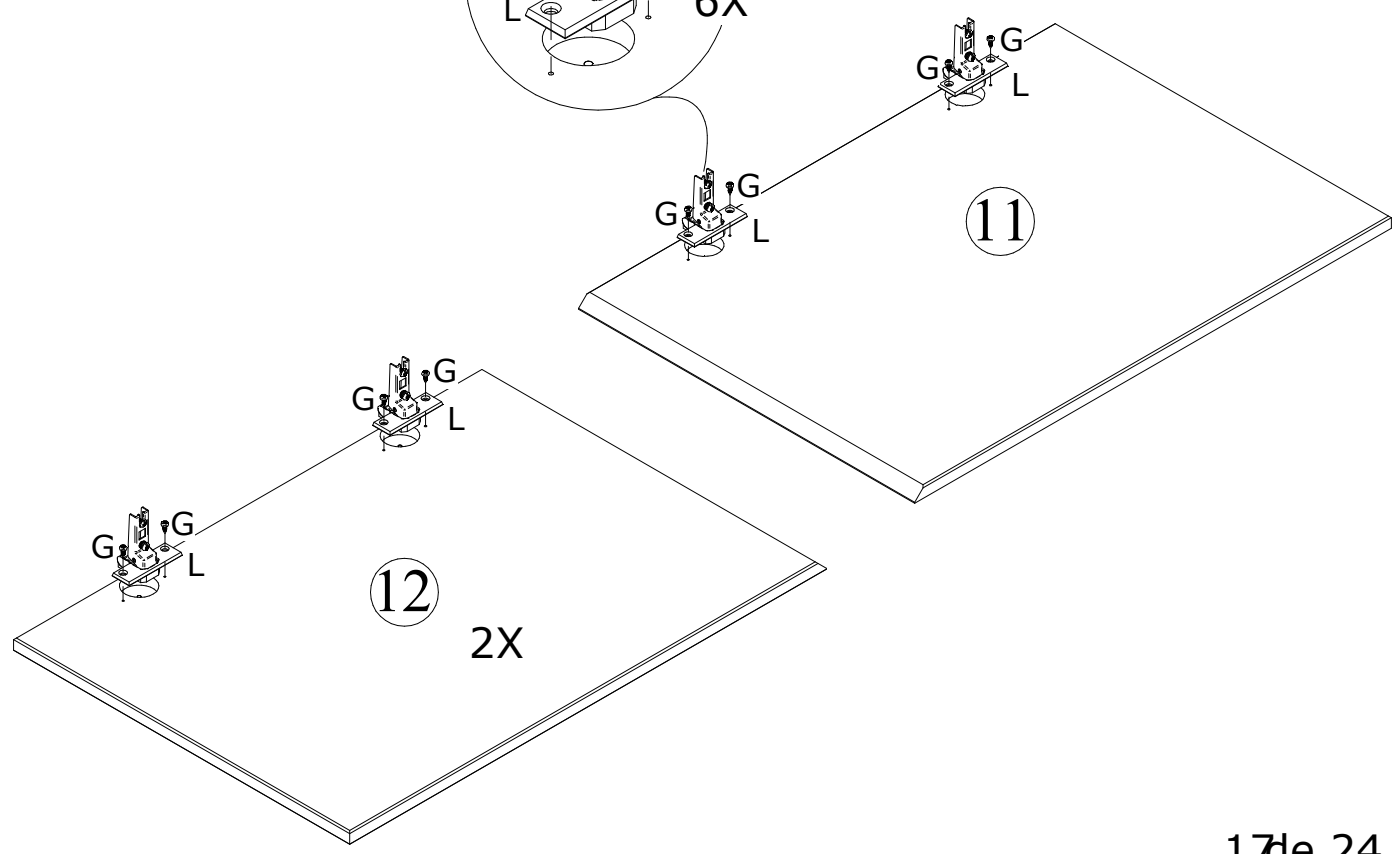
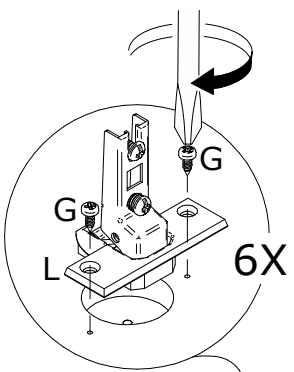
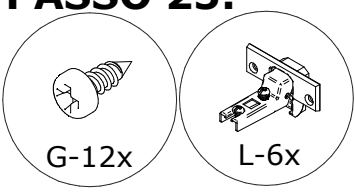
PASSO 23:



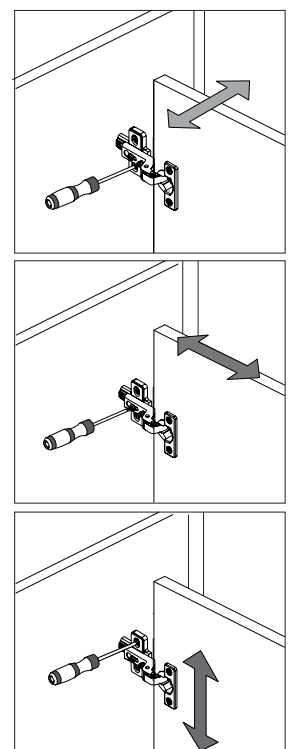
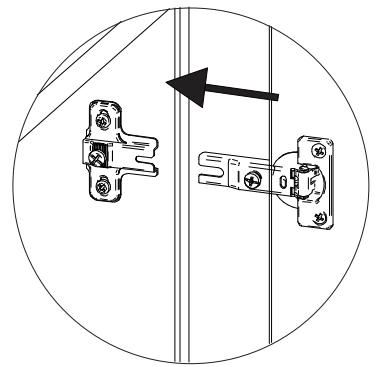
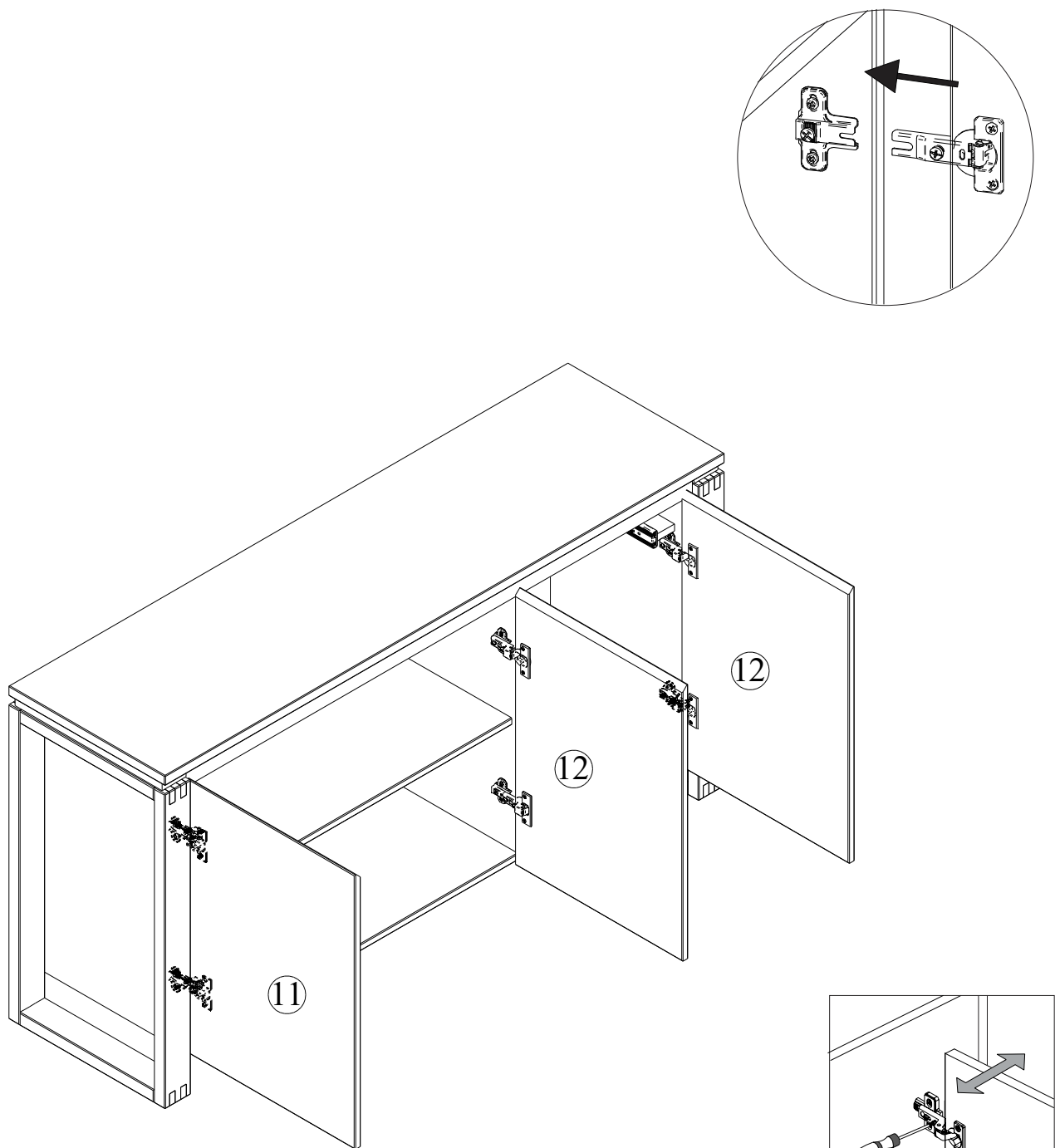
PASSO 24:



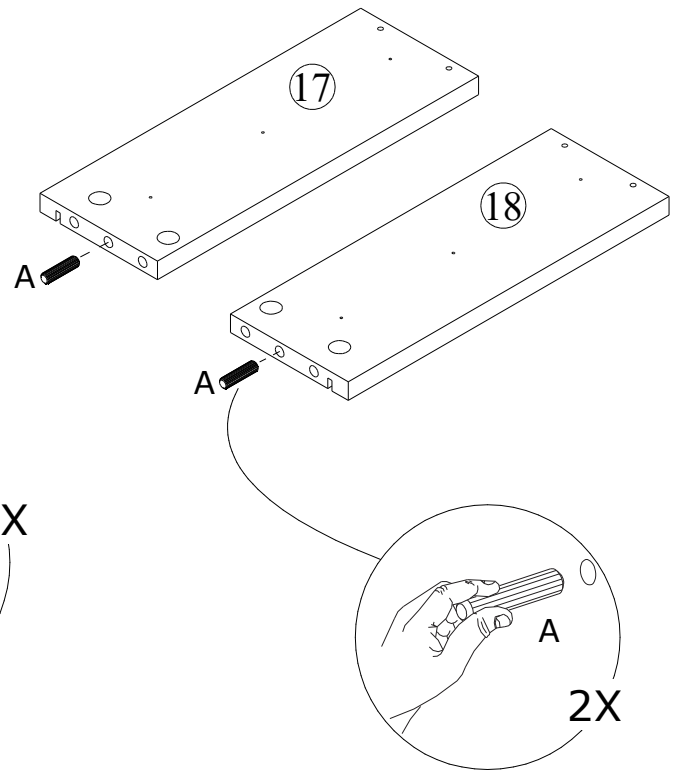
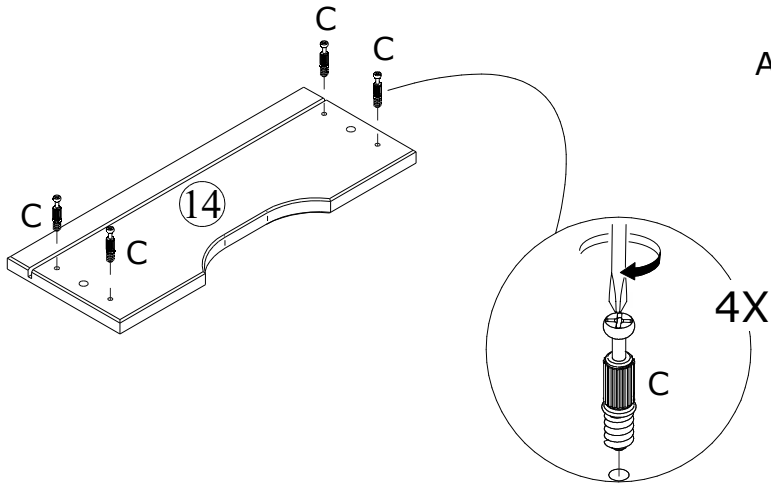
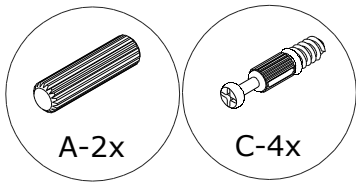
PASSO 25:



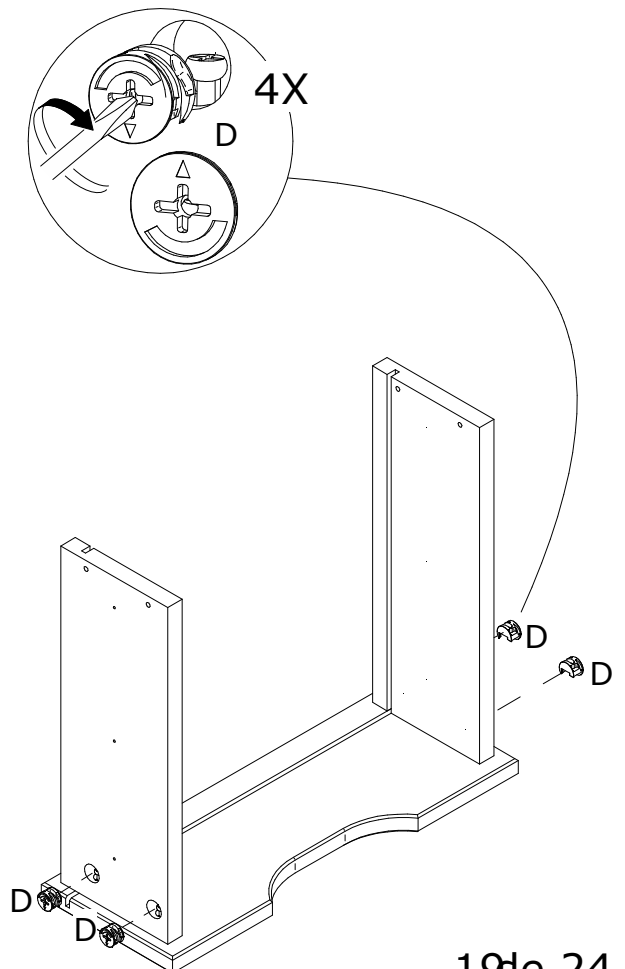
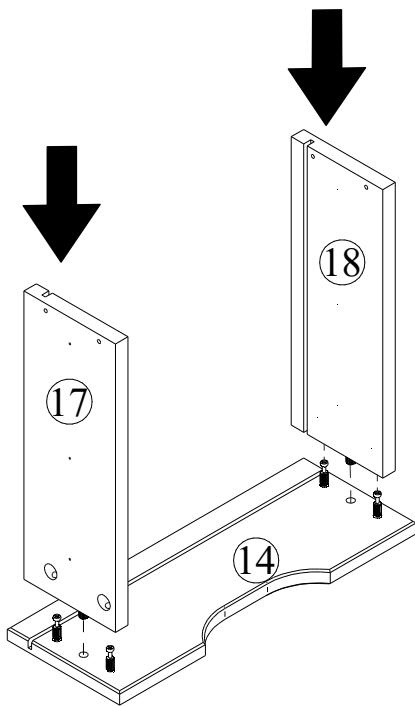
PASSO 26:



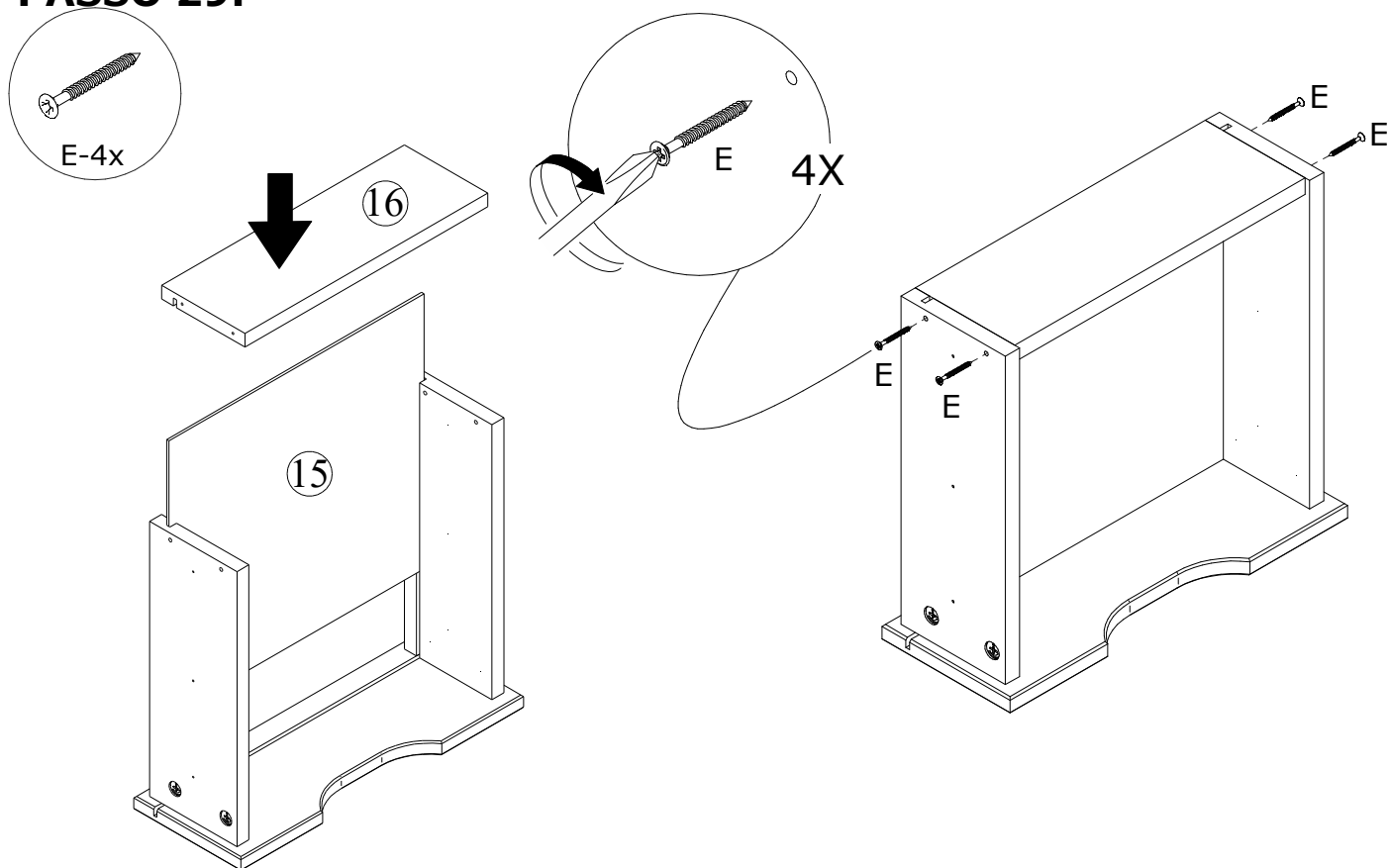
PASSO 27:



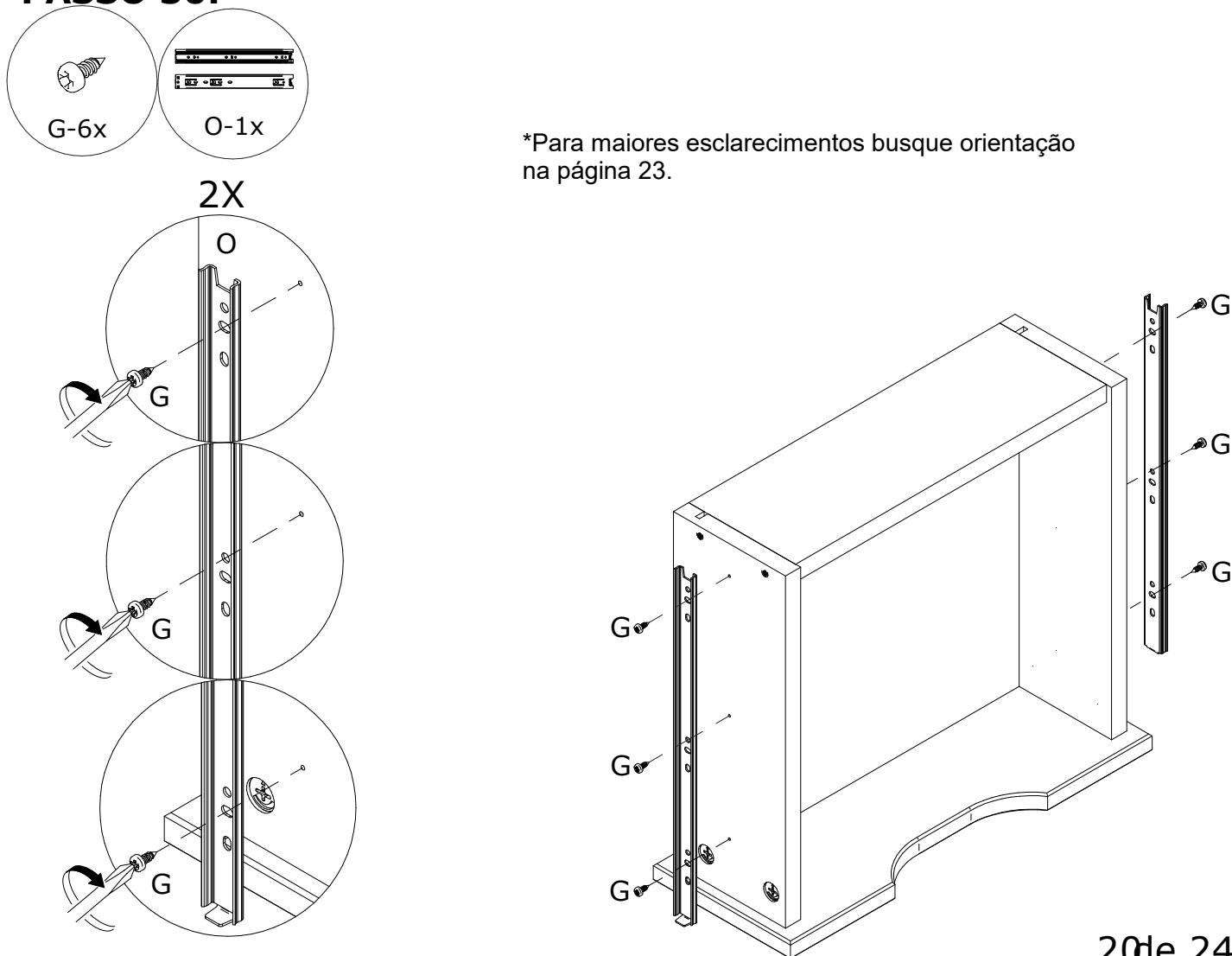
PASSO 28:



PASSO 29:

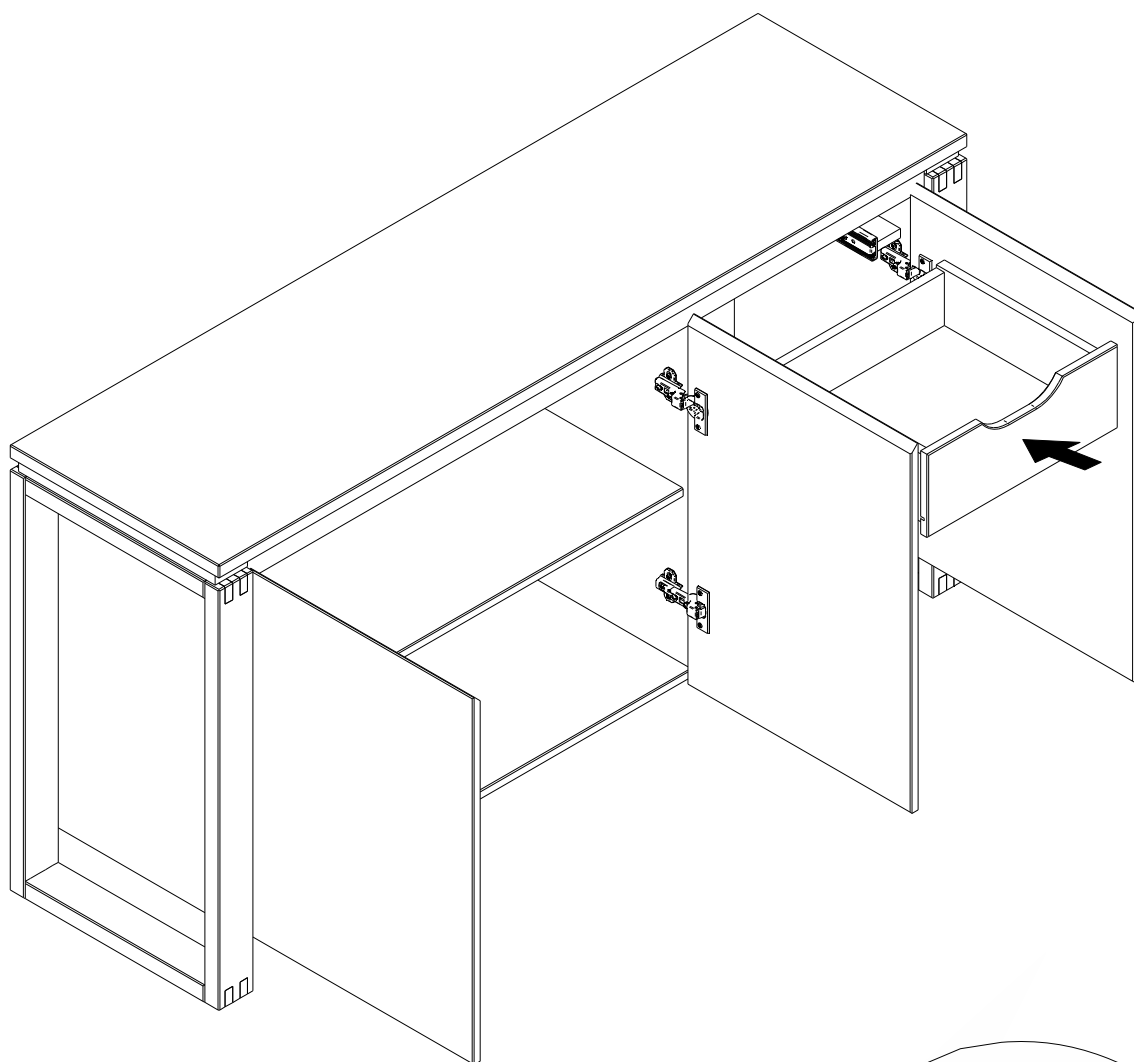


PASSO 30:

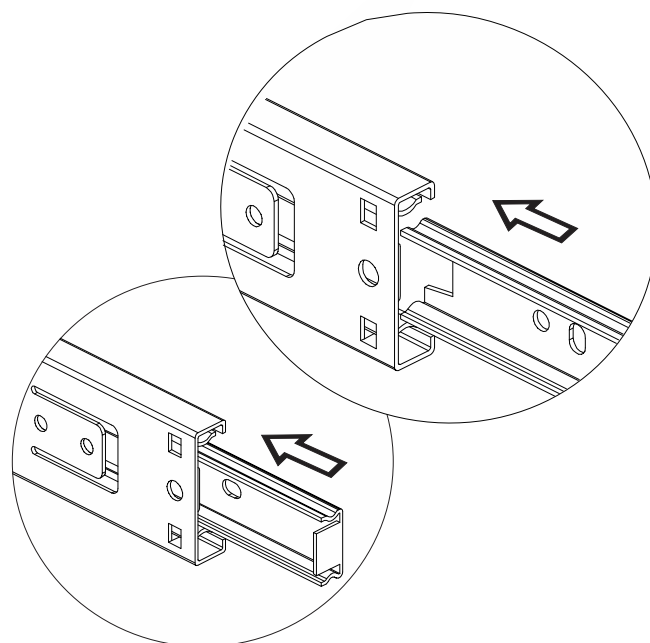


*Para maiores esclarecimentos busque orientação na página 23.

PASSO 31:



*Para maiores esclarecimentos busque orientação na página 23.

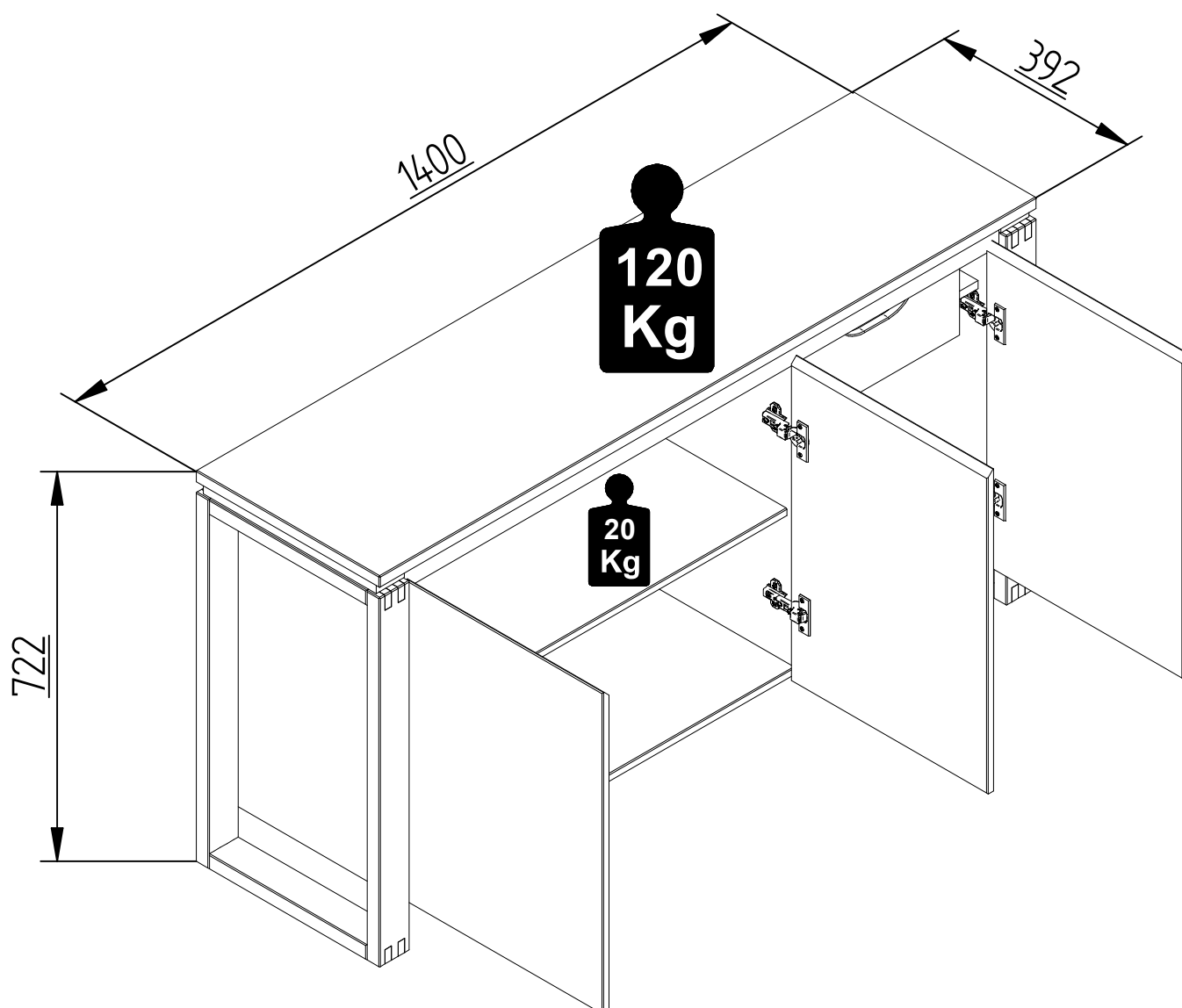


CUIDADOS COM O MÓVEL

Para limpeza e conservação deste produto, use apenas um pano macio, umedecido com água e sabão neutro (sem amônia).

Não use álcool, detergentes, abrasivos, etc...

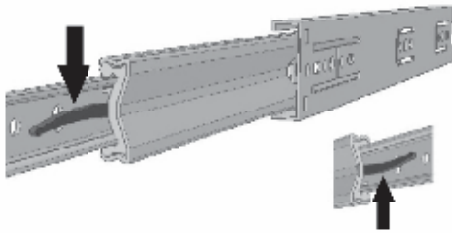
Não deixe este produto em contato com o sol, fonte de calor ou ambiente com muito pó.



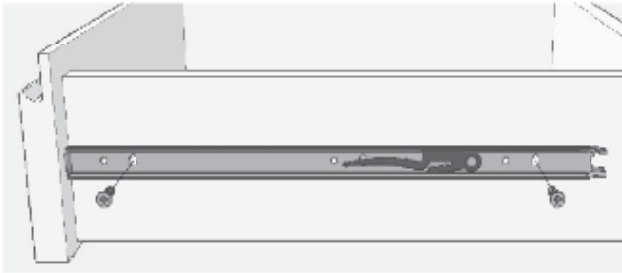


IMPORTANTE

Instrução extra para montagem e ajuste de corredeira telescópica de gaveta



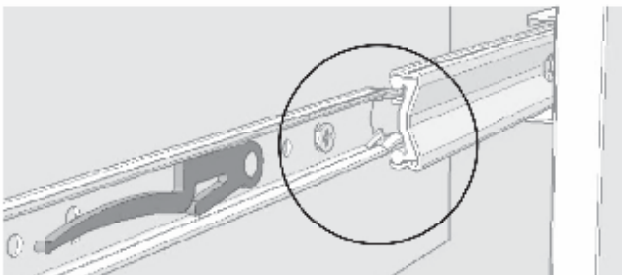
Abra a corredeira até o limite máximo e desconecte o trilho menor, pressionando a parte central da alavanca.



Fixe o trilho retirado na lateral de gaveta, usando o furo de regulagem.



Com o trilho principal aberto, fixe o conjunto na lateral do produto, usando os furos indicados (pré-furo na lateral).



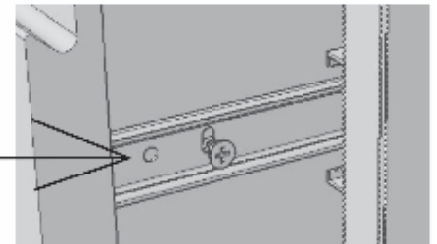
Encaixe os trilhos (direito e esquerdo) da gaveta nos conjuntos fixado nas laterais do produto. Observe o encaixe perfeito e empurre a gaveta até o seu fechamento total. OBS: É normal que a gaveta pareça emperrada nesse primeiro fechamento. Nesse caso, certifique-se do encaixe perfeito e force o seu fechamento total. Ao reabrir a gaveta, o funcionamento deve ser suave e leve.

Ajuste de altura da gaveta



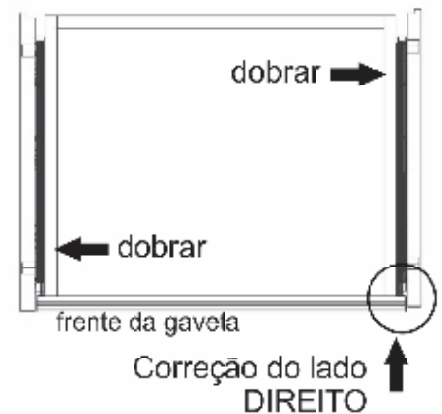
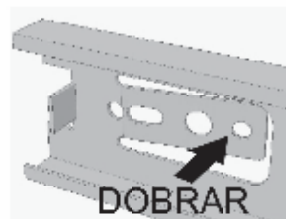
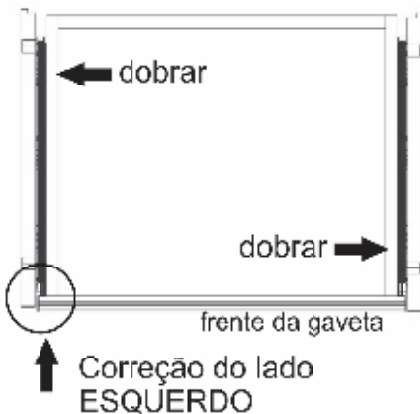
vista frontal da gaveta

Solte o parafuso da lateral da gaveta e ajuste a altura, fixando-o em seguida. Depois de regulado, fixe o parafuso trava.



Ajuste do fechamento da gaveta

Se, ao fechar a gaveta, um dos lados ficar para fora da lateral, como no desenho, solte o parafuso e dobre a lingüeta indicada. Aperte o parafuso na seqüência.



Certificado de garantia

Buffet 1400 Craft

Com o intuito de garantir a sua satisfação e confirmar o nosso compromisso com a qualidade, queremos que leia atentamente nossas recomendações para o cuidado do seu móvel.

1. Proteja-o da incidência direta da luz solar.
2. Evite coloca-lo próximo de estufas ou saídas de ar condicionado.
3. Não deixe em lugar úmido e ambientes com muito pó.
4. Evite objetos pontiagudos sobre a superfície.
5. Para limpeza deste produto, use apenas um pano macio, umidecido com água e sabão neutro.
6. Não use álcool, detergentes, abrasivos, etc...
7. A montagem deverá obedecer as instruções do manual, a montagem efetuada de maneira incorreta acarreta na perda de garantia.
8. Em caso de mudança de endereço possíveis avarias no transporte perderão a garantia.
9. Aperte os parafusos periodicamente.

IMPORTANTE: todas não conformidades deverão ser apontadas no momento do recebimento do produto.

Prazo de garantia:

Será de seis (06) meses a garantia do móvel por defeitos de fabricação, ressalvadas condições normais de uso e as demais condições do presente certificado, contados da data da emissão da nota fiscal.

**** O certificado de garantia só será válido se apresentado juntamente com a nota fiscal.**